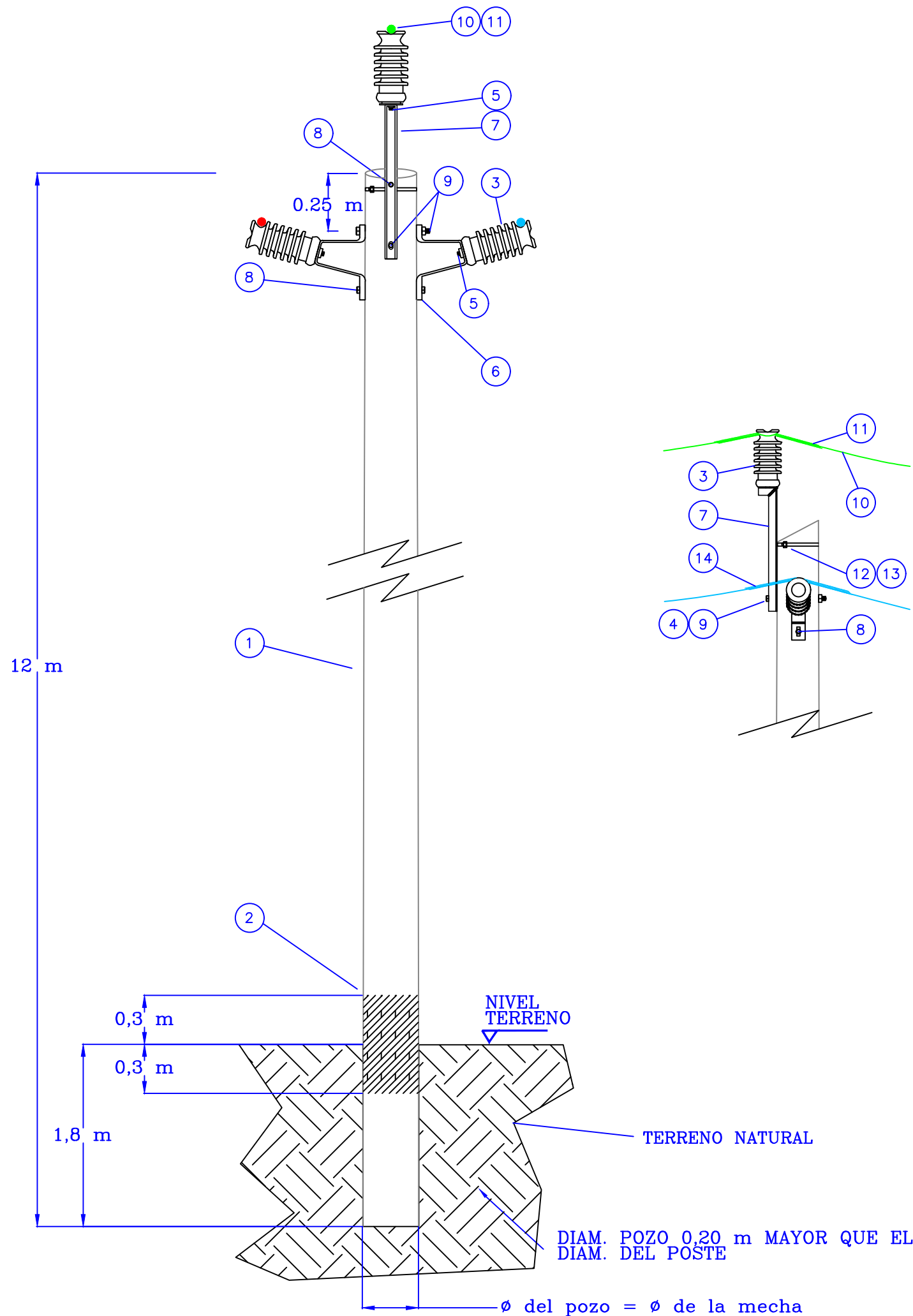


La información técnica contenida en el presente documento es propiedad exclusiva de EDEN S.A., revistiendo el carácter de confidencial, no pudiendo ser la misma reproducida, revelada, transferida ni divulgada total o parcialmente, sin la previa y expresa autorización al efecto extendida por EDEN S.A.



### Listado de Materiales


Posición	Cantidad	Matrícula	Descripción del material
1	1	22474	Poste eucalipto 12m diam cima 20a24cm
2	1 lt	22257	Pintura asfáltica
3	3	22252	Aislador porc line post 25kv ansi 57-2
4	4	589	Chapa cuad acero galv 50mm ø20 mn 84
5	3	15393	Perno corto 75mm x 3/4" p/aisl lin 33 kv
6	2	22392	Mens fe galv sop 200x8mm p/aisl lp
7	1	22393	Sop recto aisl 57-2/57-4 cima galv pnu50
8	3	22382	Tirafondo cbz cuad fe galv de 13x102mm
9	2	24004	Bulon mn 55 ø5/8" x 305 x 102 mm
10	s/vano	23969	Conductor desn a.al 95 mm2 19x2,52mm
11	1	22211	Atad+antiv tope p/95 o 70/12 aisl f73mm
12	1,2 m	212	Fleje ao inox p/suj meca 20mm ach 0,7esp
13	1	283	Hebilla d union p/flj ao inox 20 x 0,7mm
14	2	22225	Atad+antiv late p/95 o 70/12 aisl f73mm

CODIGOS S.G.P.	
CODIGO	CANT.
CIV-PSTMSE	1
ELM-SOP7	1
ELM-SOPG	2
ELM-CBLD2UAI	s/vano
ELM-SSP2BI	2
ELM-SSP2BH	1

EN LA CARGA DE LOS CODIGOS EN EL SISTEMA, SE DEBERA VERIFICAR LOS MATERIALES SOBANTES O FALTANTES QUE CORRESPONDAN AL LISTADO DE MATERIALES.

### Observaciones/Recomendaciones:

- SE RECOMIENDA VERIFICAR QUE LA DISTANCIA MINIMA AL SUELO DEL CONDUCTOR ENERGIZADO MAS CERCANO Y LA SEPARACION RESPECTO A LA LINEA DE EDIFICACION SE AJUSTEN A LO ESTABLECIDO EN EL DECRETO REGLAMENTARIO N°2469 DEL 15-DIC-1978 QUE RIGE PARA LAS INSTALACIONES QUE EDEN S.A. TIENE DENTRO DE SU AREA DE CONCESION.
- PREVIO A REALIZAR EL TENSADO DE LOS CONDUCTORES SE RECOMIENDA REGISTRAR LA TEMPERATURA AMBIENTE Y VERIFICAR LA TENSION DE TRACCION DE ACUERDO A LA TABLA DE TENDIDO PARA CADA UNA DE LAS SECCIONES.
- DE TRATARSE DE UNA LINEA CON CONDUCTOR AL-AL 50 mm<sup>2</sup>/AL-AL 120 mm<sup>2</sup>, EL PROYECTISTA DEBERA SELECCIONAR LOS CORRESPONDIENTES CODIGOS ACORDES A DICHA INSTALACION.

B	JUN-2016	MODIFICACIONES VARIAS	MSA	DAC	NBY
A	ABR-2015	EMISION PARA COMENTARIOS	MSA	DAC	NBY
Rev.	Fecha	Descripcion	Dibujo	Reviso	Aprobo
 LINEA AEREA DE MEDIA TENSION 13,2 KV URBANA POSTE SUSPENSION DE MADERA 12 METROS TRIANGULAR LINE POST ANSI 57-2			Plano N°:		
			Escala	Hoja	
			S/E	1/1	B