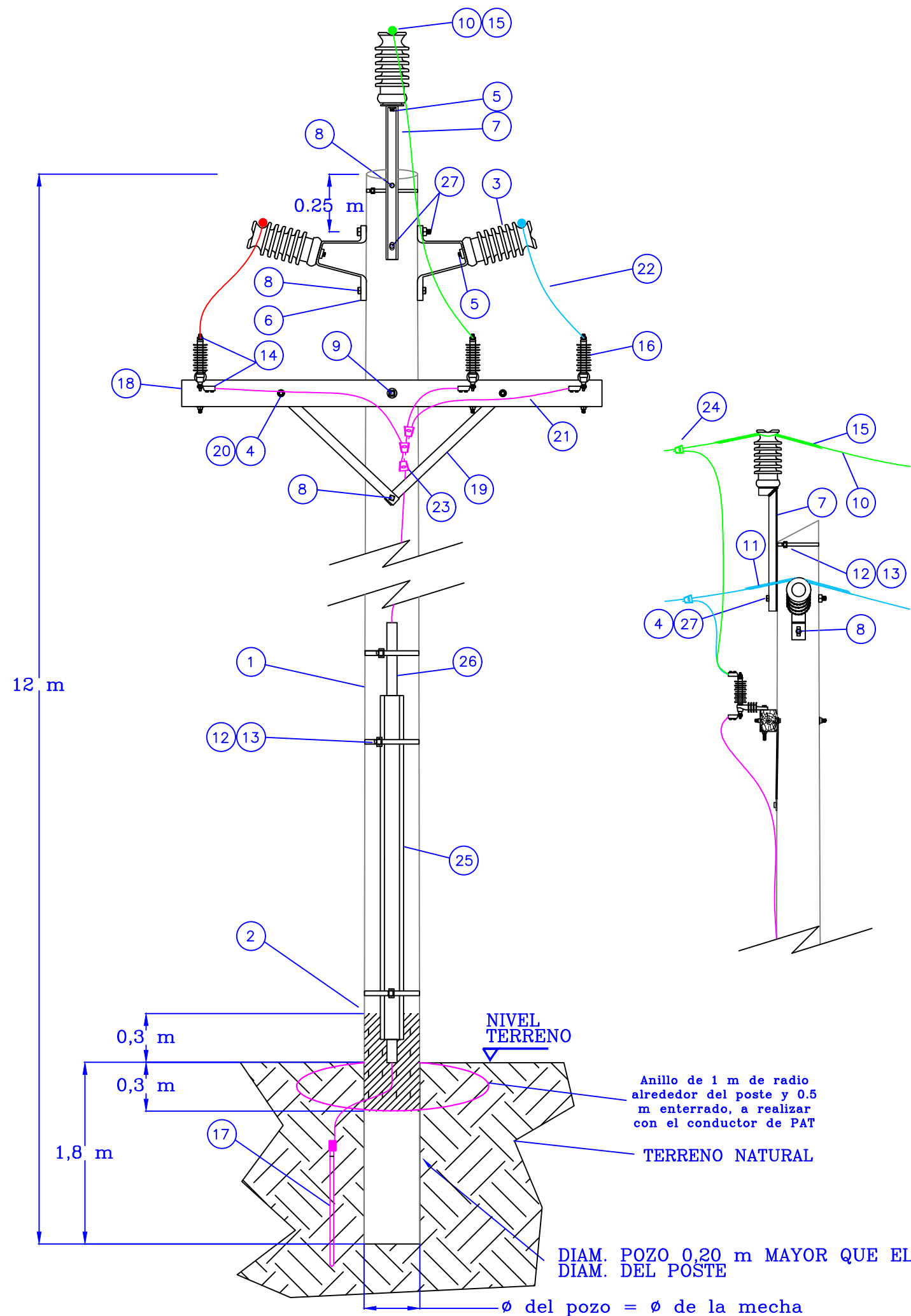


La información técnica contenida en el presente documento es propiedad exclusiva de EDEN S.A., revistiendo el carácter de confidencial, no pudiendo ser la misma reproducida, revelada, transferida ni divulgada total o parcialmente, sin la previa y expresa autorización al efecto extendida por EDEN S.A.



### Listado de Materiales

Posición	Cantidad	Matrícula	Descripción del material
1	1	22474	Poste eucalipto 12m diam cima 20a24cm
2	1 lt	22257	Pintura asfáltica
3	3	22252	Aislador porc line post 25kv ansi 57-2
4	9	589	Chapa cuad acero galv 50mm ø20 mn 84
5	3	15393	Perno corto 75mm x 3/4" p/aisl lin 33 kv
6	2	22392	Mens fe galv sop 200x8mm p/aisl lp
7	1	22393	Sop recto aisl 57-2/57-4 cima galv pnu50
8	3	22382	Tirafondo cbz cuad fe galv de 13x102mm
9	1	506	Bulon cbz trc cdr ø15,87x356 mn56
10	s/vano	23969	Conductor desn a.al 95 mm <sup>2</sup> 19x2,52mm
11	2	22225	Atad+antiv late p/95 o 70/12 aisl f73mm
12	7,20 m	212	Fleje ao inox p/suj meca 20mm ach 0,7esp
13	6	283	Hebilla d union p/flj ao inox 20 x 0,7mm
14	7	22452	Terminal bimetalico torn fus 25 a 95mm <sup>2</sup>
15	1	22211	Atad+antiv tope p/95 o 70/12 aisl f73mm
16	3	10034	Descargador oxid zn 13,2kv in=10ka c/des
17	1	22670	Pat jabalina con cable ac-cu 70 para mt
18	1	3272	Cruceta d madera p/l.a.mt 90x115x1820 mm
19	1	3281	Brazo p/mensula ao cncd d 38,1x7,9x710mm
20	5	19621	Bulon cbz trc cdr ao cncd w ø12,70x127 l
21	6 m	2513	Cable cu bt unip 1x35 mm <sup>2</sup> aisl pvc p/1kv
22	3 m	2552	Conductor desn a.al 50mm <sup>2</sup> 7 alam 3,02mm*
23	3	10184	Conector t/cuña azul 50/50-50/35
24	3	10183	Conector t/cuña azul 95/50-120/50
25	1	22396	Chapa galv 18 pleg p/protec de pat 3m
26	1	1271	Caño mat plast flex transp øex44 x øin38
27	2	24004	Bulon mn 55 ø5/8" x 305 x 102 mm

CODIGOS S.G.P.			
CODIGO	CANT.	CODIGO	CANT.
CIV-PSTMSE	1	ELM-DSC2UE	3
ELM-SOP7	1	ELM-PATD	1
ELM-SSP2BI	2	ELM-SOPG	2
ELM-SSP2BH	1	ELM-GRLE	1
ELM-SOPA	1	ELM-CBLD2UAI	s/vano


EN LA CARGA DE LOS CODIGOS EN EL SISTEMA, SE DEBERA VERIFICAR LOS MATERIALES SOBRANTES O FALTANTES QUE CORRESPONDAN AL LISTADO DE MATERIALES.

#### Observaciones/Recomendaciones:

- SE RECOMIENDA VERIFICAR QUE LA DISTANCIA MINIMA AL SUELO DEL CONDUCTOR ENERGIZADO MAS CERCANO Y LA SEPARACION RESPECTO A LA LINEA DE EDIFICACION SE AJUSTEN A LO ESTABLECIDO EN EL DECRETO REGLAMENTARIO N°2469 DEL 15-DIC-1978 QUE RIGE PARA LAS INSTALACIONES QUE EDEN S.A. TIENE DENTRO DE SU AREA DE CONCESION.
- PREVIO A REALIZAR EL TENSADO DE LOS CONDUCTORES SE RECOMIENDA REGISTRAR LA TEMPERATURA AMBIENTE Y VERIFICAR LA TENSION DE TRACCION DE ACUERDO A LA TABLA DE TENDIDO PARA CADA UNA DE LAS SECCIONES.
- DE TRATARSE DE UNA LINEA CON CONDUCTOR AL-AL 50 mm<sup>2</sup>/AL-AL 120 mm<sup>2</sup>, EL PROYECTISTA DEBERA SELECCIONAR LOS CORRESPONDIENTES CODIGOS ACORDES A DICHA INSTALACION.

Rev.	Fecha	Descripcion	Dibujo	Reviso	Aprobo
B	JUN-2016	MODIFICACIONES VARIAS	MSA	DAC	NBY
A	ABR-2015	EMISION PARA COMENTARIOS	MSA	DAC	NBY

	LINEA AEREA DE MEDIA TENSION 13,2 KV URBANA POSTE SUSPENSION DE MADERA 12 METROS TRIANGULAR LINE POST ANSI 57-2 CON DESCARGADORES	Plano N°:		
		Escala S/E	Hoja 1/1	