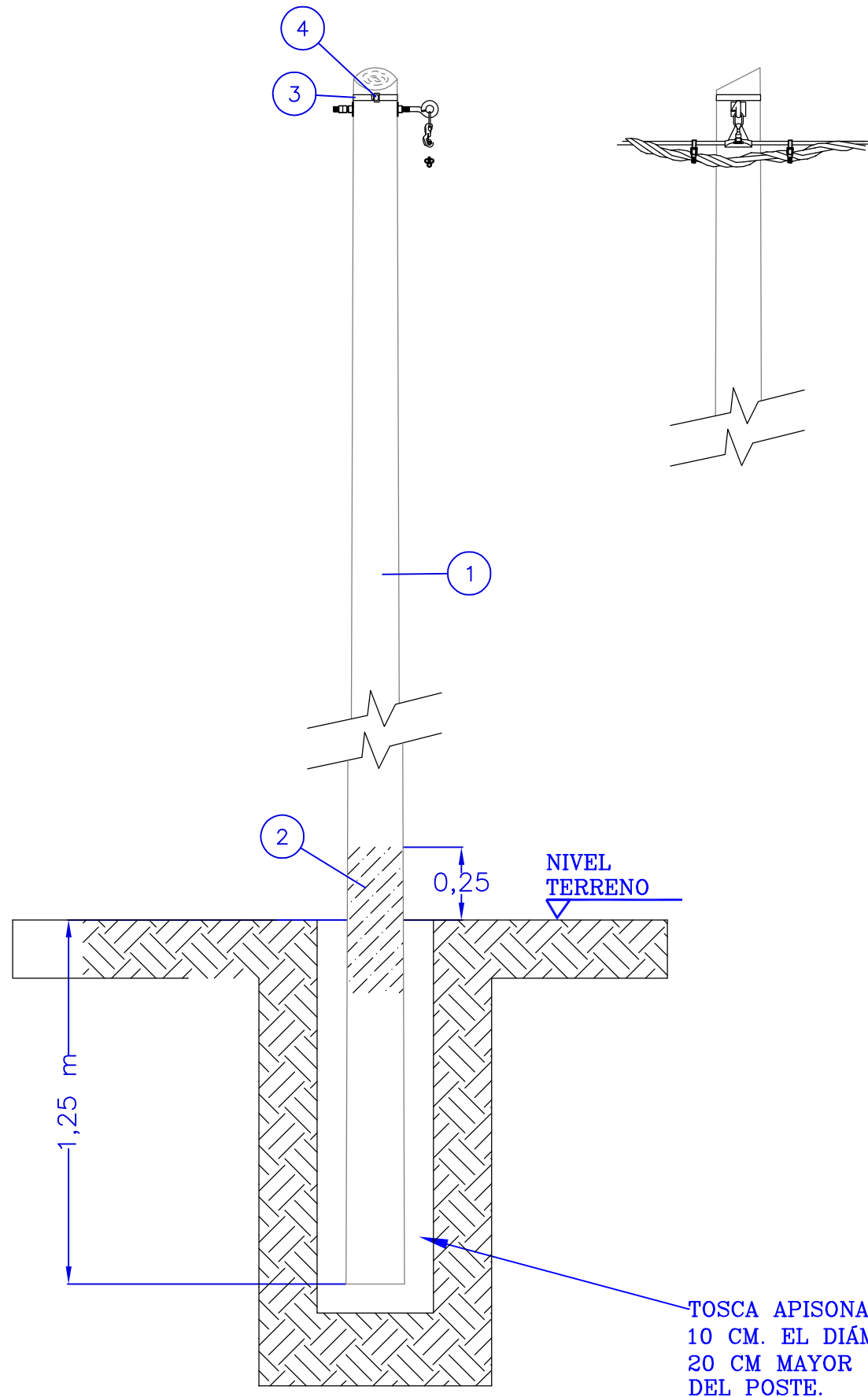


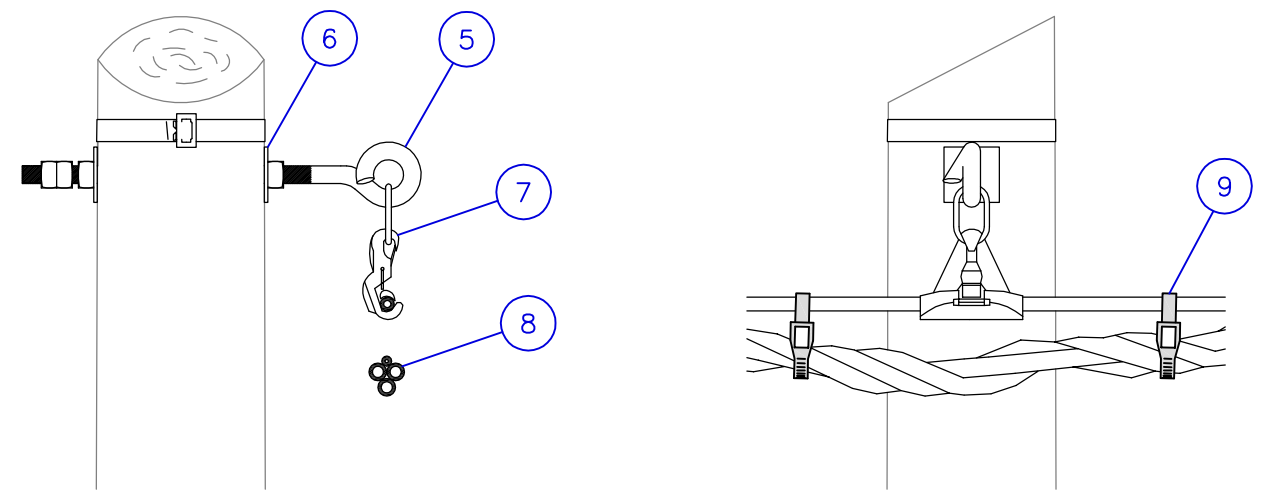
La información técnica contenida en el presente documento es propiedad exclusiva de EDEN S.A., revistiendo el carácter de confidencial, no pudiendo ser la misma reproducida, revelada, transferida ni divulgada total o parcialmente, sin la previa y expresa autorización al efecto extendida por EDEN S.A.



TOSCA APISONADA EN CAPAS DE 10 CM. EL DIÁMETRO DEL POZO 20 CM MAYOR QUE EL DIÁMETRO DEL POSTE.

### Listado de Materiales

Posición	Cantidad	Matrícula	Descripción del material
1	1	22477	Poste eucalipto 7,5m diam cima 14x16cm
2	1 lt	22257	Pintura asfáltica
3	1,2 m	212	Fleje ao inox p/suj meca 20mm ach 0,7esp
4	1	283	Hebilla d union p/flj ao inox 20 x 0,7mm
5	1	22929	Tilla de suspension fe galv ojal abierto
6	2	589	Chapa cuad acero galv 50mm ø20 mn 84
7	1	3643	Conjunto d suspension p/lin aer preensam
8	s/vano	22237	Cable preensablado 3x50/50/25 al xlp
9	2	22688	Precinto p/intemp uso lab de 8mm x 350mm



Prensablado 3x50/50+25 mm<sup>2</sup>

CODIGOS S.G.P.	
CODIGO	CANTIDAD
CIV-PSTMSA	1
ELM-SSP1D	1
ELM-CBLP1RAH	SEGUN VANO


Prensablado 3x95/50+25 mm<sup>2</sup>

CODIGOS S.G.P.	
CODIGO	CANTIDAD
CIV-PSTMSA	1
ELM-SSP1D	1
ELM-CBLP1RAJ	SEGUN VANO

### Observaciones/Recomendaciones:

1) SE RECOMIENDA VERIFICAR QUE LA DISTANCIA MINIMA AL SUELO DEL CONDUCTOR ENERGIZADO MAS CERCANO Y LA SEPARACION RESPECTO A LA LINEA DE EDIFICACION SE AJUSTEN A LO ESTABLECIDO EN EL DECRETO REGLAMENTARIO N°2469 DEL 15-DIC-1978 QUE RIGE PARA LAS INSTALACIONES QUE EDEN S.A. TIENE DENTRO DE SU AREA DE CONCESION.

F	SEP-2016	MODIFICACIONES VARIAS	IRO	DAC	NBY
E	NOV-2014	CAMBIO DE MATRICULAS	MSA	DAC	NBY
D	DIC-2010	MODIFICACIONES VARIAS	JGU	FSA	MMO
C	JUL-2010	CODIFICACION SISTEMA IP/OT	JGU	FSA	MMO
B	ABR-2010	CAMBIO DE MATRICULAS	JGU	FSA	MMO

Rev.	Fecha	Descripcion	Dibujo	Reviso	Aprobo
 <p>LÍNEA AÉREA DE BAJA TENSIÓN SUSPENSIÓN PREENSAMBLADO SIMPLE TERNA EN POSTE DE MADERA</p>			Plano N°:		
			<p>Escola S/E</p>	<p>Hoja 1 / 1</p>	