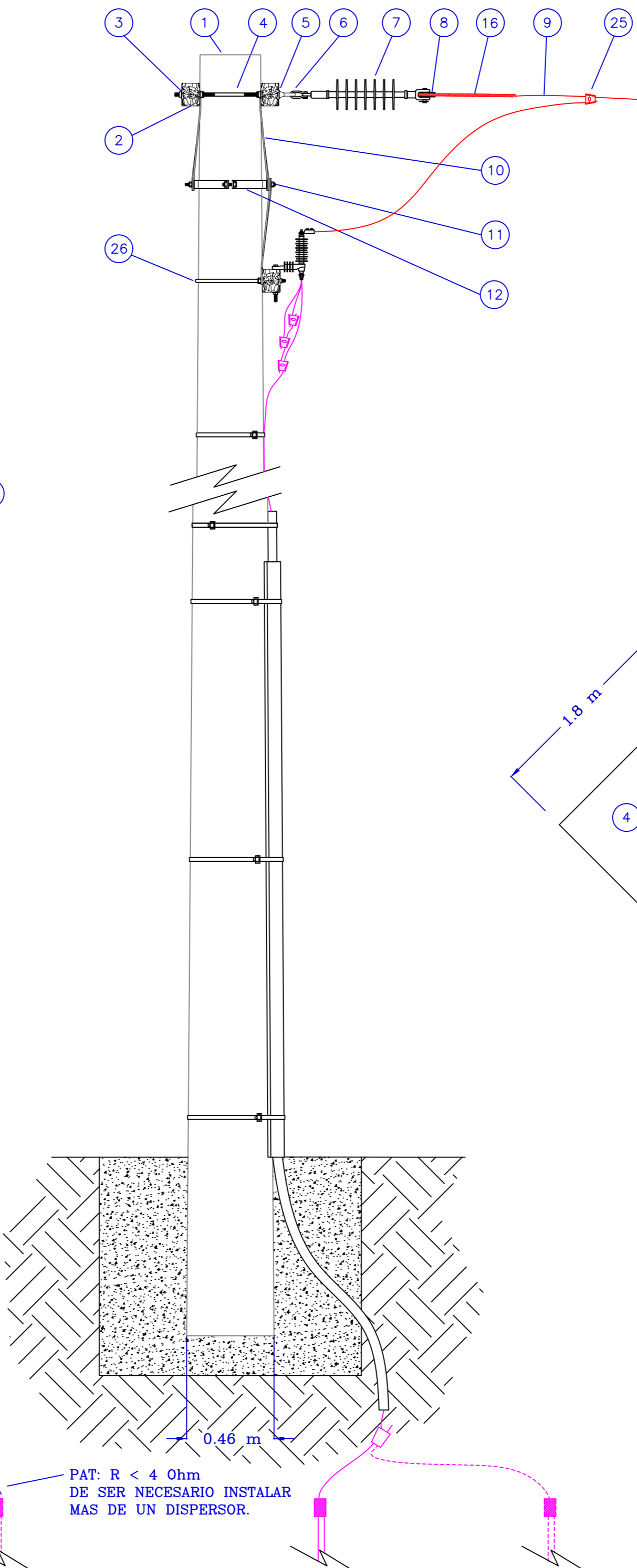
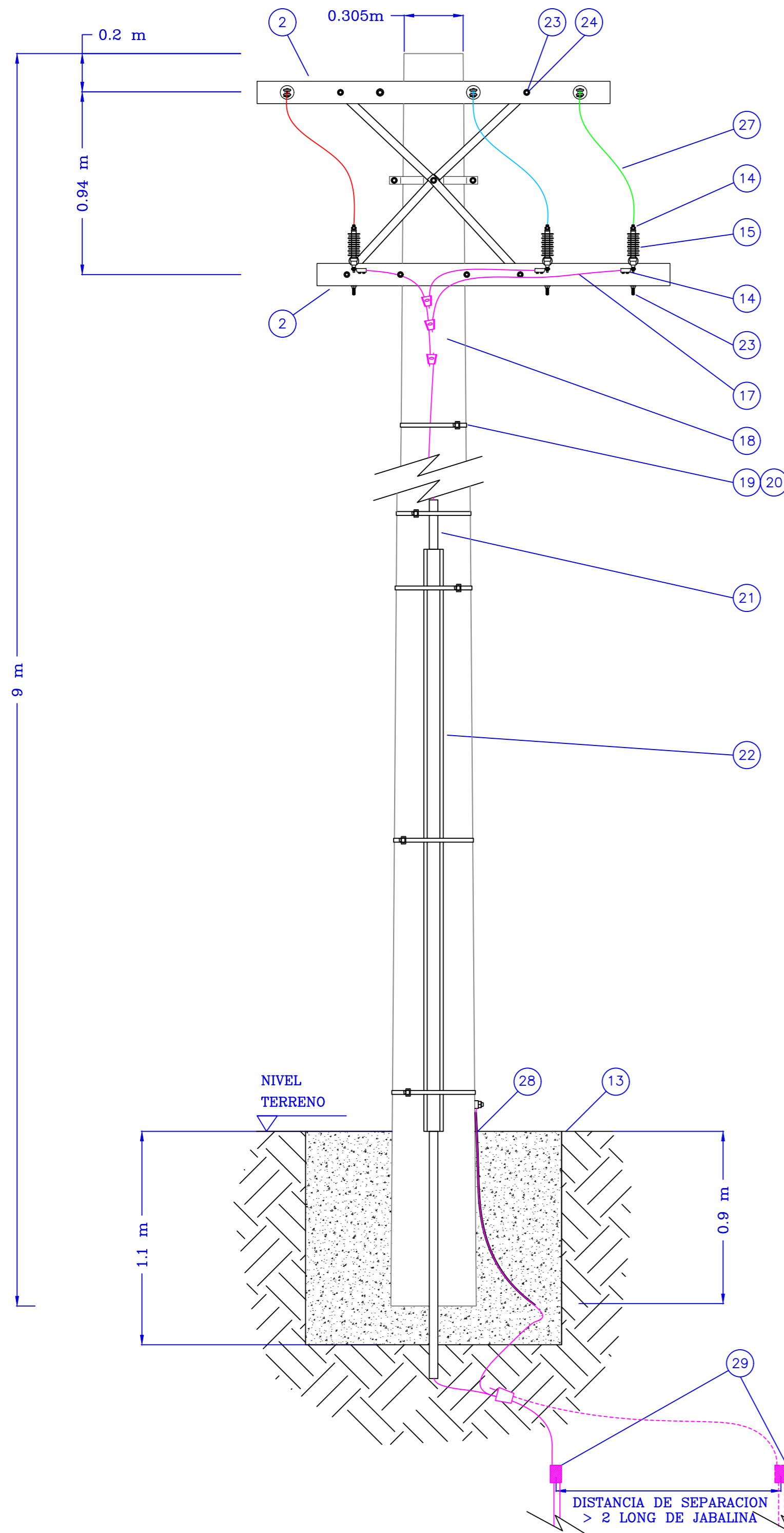
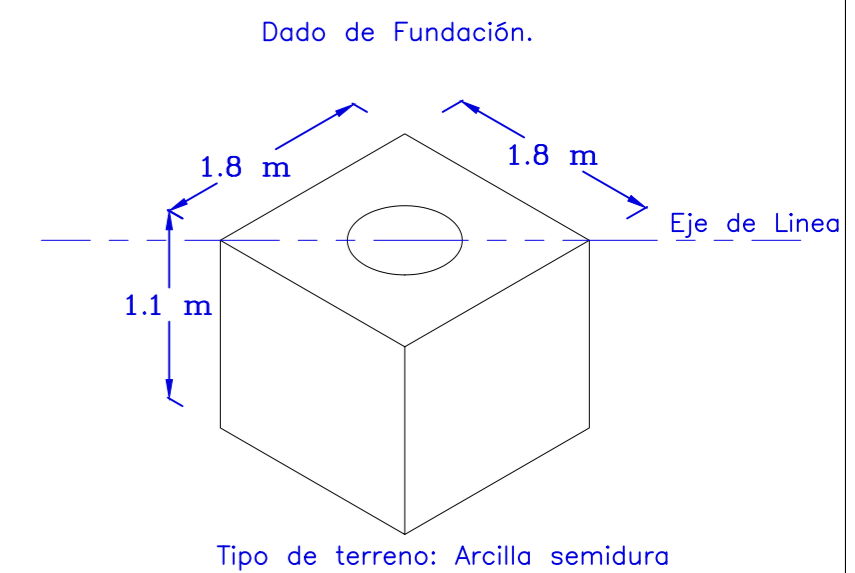
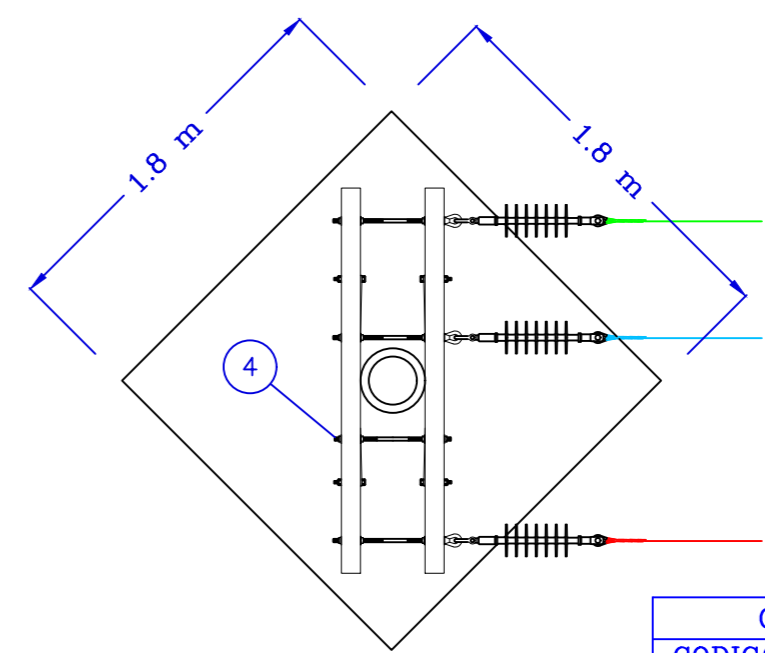


La información técnica contenida en el presente documento es propiedad exclusiva de EDEN S.A., revistiendo el carácter de confidencial, no pudiendo ser la misma reproducida, revelada, transferida ni divulgada total o parcialmente, sin la previa y expresa autorización al efecto extendida por EDEN S.A.



### Listado de Materiales

| Posición | Cantidad | Matrícula | Descripción del material                 |
|----------|----------|-----------|--|
| 1        | 1        | 22484     | Poste horm arm 9 r 2400 p                |
| 2        | 3        | 3272      | Cruceta d madera p/l.a.mt 90x115x1820 mm |
| 3        | 1        | 22670     | Pat jabalina con cable ac-cu 70 para mt  |
| 4        | 4        | 22928     | Tilla fe galv recta 16x584x114 mn 508    |
| 5        | 3        | 3431      | Ojal postizo s/rc ao cncd ø45mm x 84mm l |
| 6        | 3        | 22861     | Horquilla term fe galv de 125x60 mn222   |
| 7        | 3        | 10881     | Aislador org sus-ret o-h 33kv ansi ds-35 |
| 8        | 3        | 3236      | Guardacabo ao cncd 50mm alt x 20mm abert |
| 9        | s/vano   | 22243     | Cable desn aleacion aluminio 35mm2       |
| 10       | 6        | 3281      | Brazo p/mensula ao cncd d 38,1x7,9x710mm |
| 11       | 2        | 487       | Bulon cbz trc exgl ao cncd w ø 12,7x82 l |
| 12       | 1        | 22409     | Abraz p/fijar mens a poste hormigon      |
| 13       | 3 m³     | 22254     | Hormigon elaborado                       |
| 14       | 7        | 22452     | Terminal bimetalico torn fus 25 a 95mm2  |
| 15       | 3        | 10034     | Descargador oxid zn 13,2kv in=10ka c/des |
| 16       | 3        | 22791     | Retencion pref cable desn 35mm2 alal     |
| 17       | 4,5 m    | 2513      | Cable cu bt unip 1x35 mm2 aisl pvc p/1kv |
| 18       | 7        | 10184     | Conector t/cuñia azul 50/50-50/35        |
| 19       | 9        | 283       | Hebilla d union p/fij ao inox 20 x 0,7mm |
| 20       | 15 m     | 212       | Fleje ao inox p/suj meca 20mm ach 0,7esp |
| 21       | 7 m      | 1271      | Caño mat plast flex transp øex44 x øin38 |
| 22       | 1        | 22396     | Chapa galv 18 pleg p/protec de pat 3m    |
| 23       | 7        | 19621     | Bulon cbz trc cdr ao cncd w ø12,70x127 l |
| 24       | 6        | 589       | Chapa cdr ao cncd 50mm l 3 esp aguj ø 20 |
| 25       | 7        | 10185     | Conector t/cuñia rojo 35/35-35/25        |
| 26       | 1        | 22782     | Abraz medio anillo ø = 350mm             |
| 27       | 6 m      | 2552      | Conductor desn a.al 50mm2 7 alam 3,02mm* |
| 28       | 1        | 22206     | Caño pebd 1 1/2 anti uv esp 4mm-negro    |



| CODIGOS S.G.P. |            |
|----------------|------------|
| CODIGO         | CANTIDAD   |
| CIV-PSTHSB6    | 1          |
| ELM-SOPB       | 1          |
| CIV-RTN2H5     | 3          |
| ELM-SOPC       | 1          |
| ELM-CBLD2UAD   | Según Vano |
| ELM-DSC2UE     | 3          |
| ELM-PATD       | 1          |
| CIV-FNDHCZ     | 2          |
| CIV-GRLEXCCS   | 2          |
| ELM-GRLE       | 1          |

- EN LA CARGA DE LOS CODIGOS EN EL SISTEMA, SE DEBERA VERIFICAR LOS MATERIALES SOBANTES QUE CORRESPONDAN.
- Notas:**
- SE RECOMIENDA VERIFICAR QUE LA DISTANCIA MINIMA AL SUELO DEL CONDUCTOR ENERGIZADO MAS CERCANO SE AJUSTE A LO ESTABLECIDO EN EL DECRETO REGLAMENTARIO N° 2469 DEL 15-DIC-1978 QUE RIGE PARA LAS INSTALACIONES QUE EDEN S.A. TIENE DENTRO DE SU AREA DE CONCESION.
  - PREVIO A REALIZAR EL TENSADO DE LOS CONDUCTORES SE RECOMIENDA REGISTRAR LA TEMPERATURA AMBIENTE Y VERIFICAR LA TENSION DE TRACCION DE ACUERDO A LA TABLA DE TENDIDO PARA LA SECCION ESPECIFICADA.
  - PARA VANOS COINCIDENTES ENTRE LINEAS, LA SEPARACION ENTRE CONDUCTORES, EN EL CENTRO DEL VANO DE UNA Y OTRA NO SERA MENOR A LA MAYOR DISTANCIA VERTICAL ENTRE FASES.
  - CUANDO UNA DE LAS LINEAS TENGA POSTES INTERCALADOS (VANOS DISTINTOS) LA SEPARACION EN EL LUGAR DE MAYOR ACERCAMIENTO SERA LA QUE CORRESPONDA A LA MAYOR DISTANCIA ENTRE LAS FASES DE LA LINEA EN CUESTION. DICHA SEPARACION SERA COMO MINIMO DE 1.00 M.

|      |          |  |        |        |        |
|------|----------|--|--------|--------|--------|
| I    | JUN-2016 | MODIFICACIONES VARIAS                    | MSA    | DAC    | NBY    |
| H    | AGO-2015 | MODIFICACIONES VARIAS                    | MSA    | DAC    | NBY    |
| G    | NOV-2013 | REVISION FINAL                           | EPI    | DAC    | NBY    |
| F    | SEP-2013 | CAMBIO DE MATRICULAS / COD. SIST. S.A.P. | AGH    | DAC    | MMO    |
| Rev. | Fecha    | Descripcion                              | Dibujo | Reviso | Aprobo |

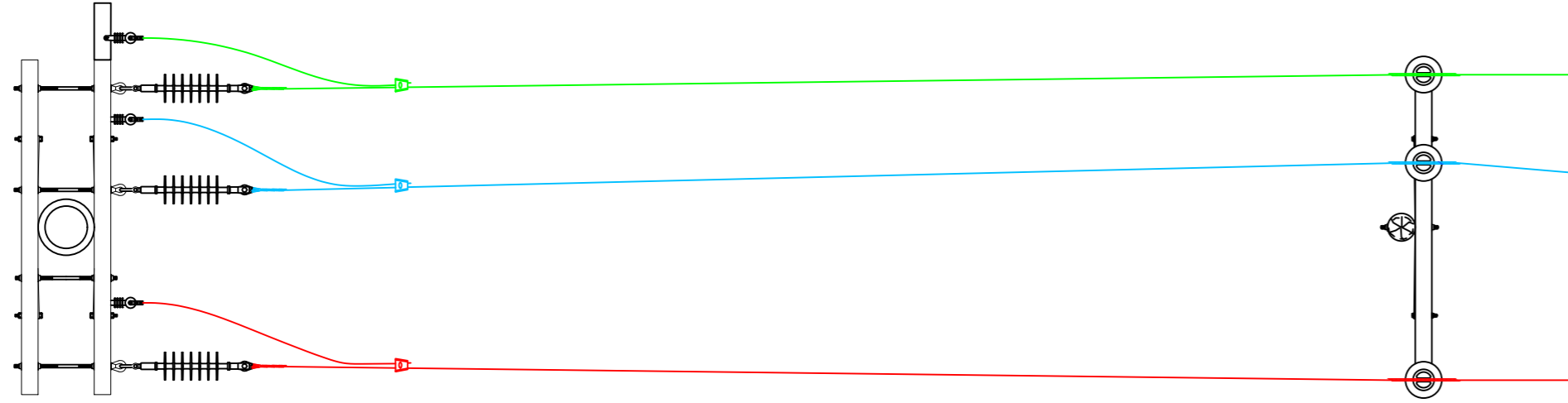
**EDEN**  
EMPRESA COSTARRICENSE DE ENERGIA RURAL S.A.

LINEA AEREA DE MEDIA TENSION 13,2 KV RURAL  
POSTE TERMINAL SIMPLE 9 METROS  
CONDUCTOR DESNUDO AL-AL 35 mm2

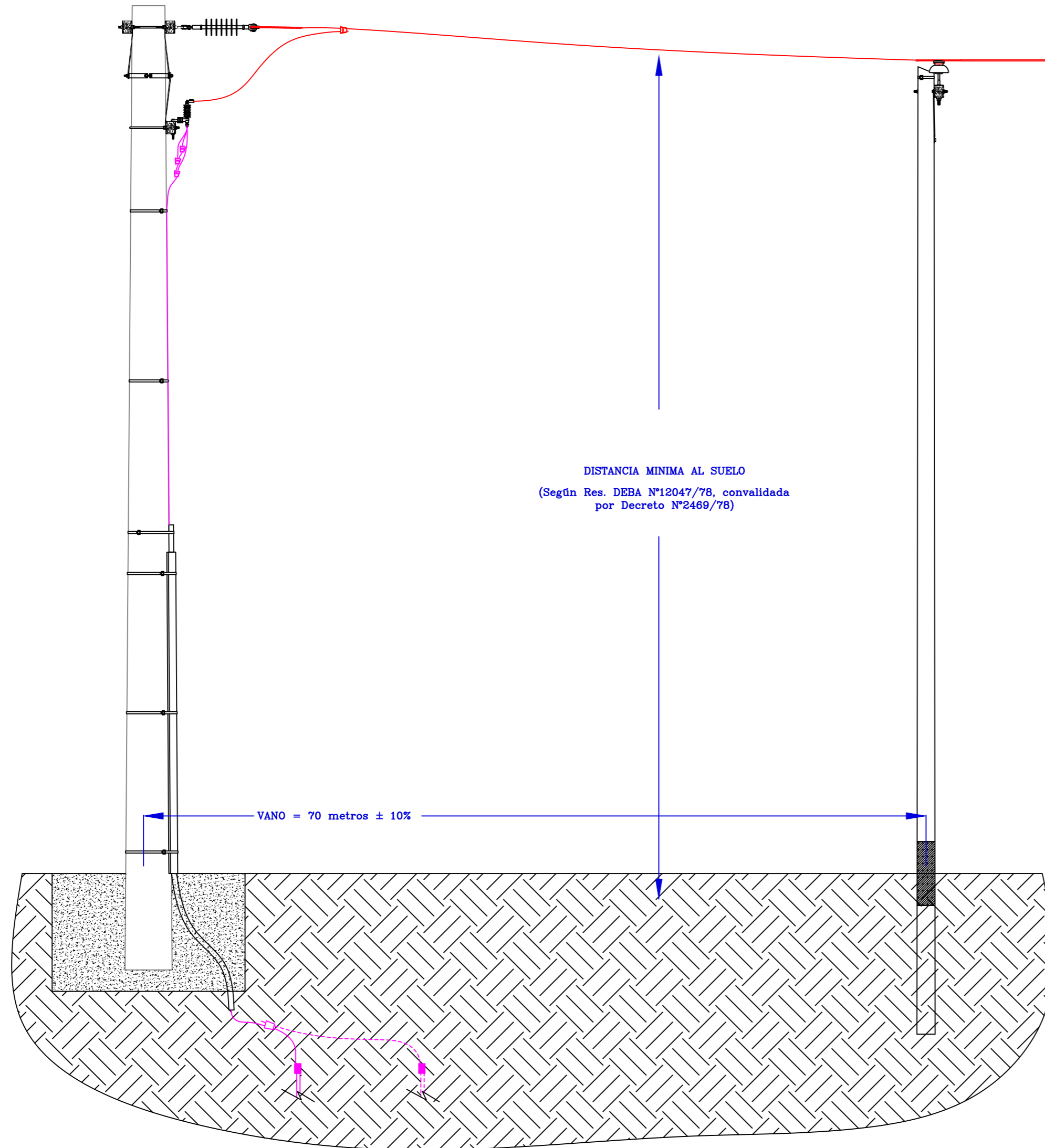
Plano N°:  
Escala: S/E Hoja: 1/2

La información técnica contenida en el presente documento es propiedad exclusiva de EDEN S.A., revistiendo el carácter de confidencial, no pudiendo ser la misma reproducida, revelada, transferida ni divulgada total o parcialmente, sin la previa y expresa autorización al efecto extendida por EDEN S.A.

## VISTA EN PLANTA



## VISTA EN CORTE



CUADRO RESUMEN DE ALTURAS LIBRES  
SEGUN DECRETO N° 2469

| CASOS  |                | 33 kV  | 13.2 kV   | B.T.   |
|--|----------------|--------|-----------|--------|
| Ciudades   | Zona Urbana    | 9,00m  | 9,00m     | 5,50m  |
|  | Zona Suburbana | 7,50m  | 7,50m     | 5,00m  |
| Poblaciones Rurales                                    | Zona Urbana    | 7,50m  | 7,50m     | 5,00m  |
|  | Zona Suburbana | 6,50m  | 6,50m     | 5,00m  |
| Zona Rural (campos y a lo largo del camino)            |                | 6,50m  | 5,50m     | 4,50m  |
| En rutas y caminos rurales                             |                | 6,50m  | 5,50m (*) | 4,50m  |
| Cruce con calles de acceso a predios y caminos rurales |                | 6,50m  | 6,00m     | 5,00m  |
| Cruce con Rutas Nacionales o Provinciales              |                | 7,50m  | 7,50m     | 7,50m  |
| Cruce con Ferrocarriles                                |                | 11,75m | 11,75m    | 11,75m |
| Cruce con Líneas de Telecomunicaciones                 |                | 1.8 m  |           |        |

(\*) Accesos a pueblos 6,5 m

DISTANCIA MINIMA ENTRE CONDUCTORES A, ESTRUCTURAS A TIERRA Y EDIFICIOS

| CASOS  | PROTEGIDA | 33 kV | 13.2 kV | B.T.  |
|--|-----------|-------|---------|-------|
| Distancia horizontal desde edificio y otras estructuras a tierra   | 2.00m     | 3,00m | 2,00m   | 0,20m |
| Distancia horizontal desde balcones de edificio u otras estructuras a tierra, accesibles a personas        | 2.40m     | 3,00m | 2,50m   | 1,50m |
| Distancia horizontal en cualquier dirección, desde alambres a tierra que no forman parte de la misma Línea | 2.40m     | 2,50m | 1,80m   | 0,30m |
| Distancia vertical arriba de construcciones existentes   | 4.10m     | 4,10m | 4,10m   | 3,00m |

### Notas:

- SE RECOMIENDA VERIFICAR QUE LA DISTANCIA MINIMA AL SUELO DEL CONDUCTOR ENERGIZADO MAS CERCANO SE AJUSTE A LO ESTABLECIDO EN EL DECRETO REGLAMENTARIO N° 2469 DEL 15-DIC-1978 QUE RIGE PARA LAS INSTALACIONES QUE EDEN S.A. TIENE DENTRO DE SU AREA DE CONCESION.
- PREVIO A REALIZAR EL TENSADO DE LOS CONDUCTORES SE RECOMIENDA REGISTRAR LA TEMPERATURA AMBIENTE Y VERIFICAR LA TENSION DE TRACCION DE ACUERDO A LA TABLA DE TENDIDO PARA LA SECCION ESPECIFICADA.
- PARA VANOS COINCIDENTES ENTRE LINEAS, LA SEPARACION ENTRE CONDUCTORES, EN EL CENTRO DEL VANO DE UNA Y OTRA NO SERA MENOR A LA MAYOR DISTANCIA VERTICAL ENTRE FASES.
- CUANDO UNA DE LAS LINEAS TENGA POSTES INTERCALADOS (VANOS DISTINTOS) LA SEPARACION EN EL LUGAR DE MAYOR ACERCAMIENTO SERA LA QUE CORRESPONDA A LA MAYOR DISTANCIA ENTRE LAS FASES DE LA LINEA EN CUESTION. DICHA SEPARACION SERA COMO MINIMO DE 1.00 M.

|      |          |  |        |        |        |
|------|----------|--|--------|--------|--------|
| I    | JUN-2016 | MODIFICACIONES VARIAS                    | MSA    | DAC    | NBY    |
| H    | AGO-2015 | MODIFICACIONES VARIAS                    | MSA    | DAC    | NBY    |
| G    | NOV-2013 | REVISIÓN FINAL                           | EPI    | DAC    | NBY    |
| F    | SEP-2013 | CAMBIO DE MATRICULAS / COD. SIST. S.A.P. | AGH    | DAC    | MMO    |
| Rev. | Fecha    | Descripcion                              | Dibujo | Reviso | Aprobo |



LINEA AEREA DE MEDIA TENSION 13,2 KV RURAL  
POSTE TERMINAL SIMPLE 9 METROS  
CONDUCTOR DESNUDO AL-AL 35 mm<sup>2</sup>

Plano N°:

Escala S/E Hoja 1 / 2

