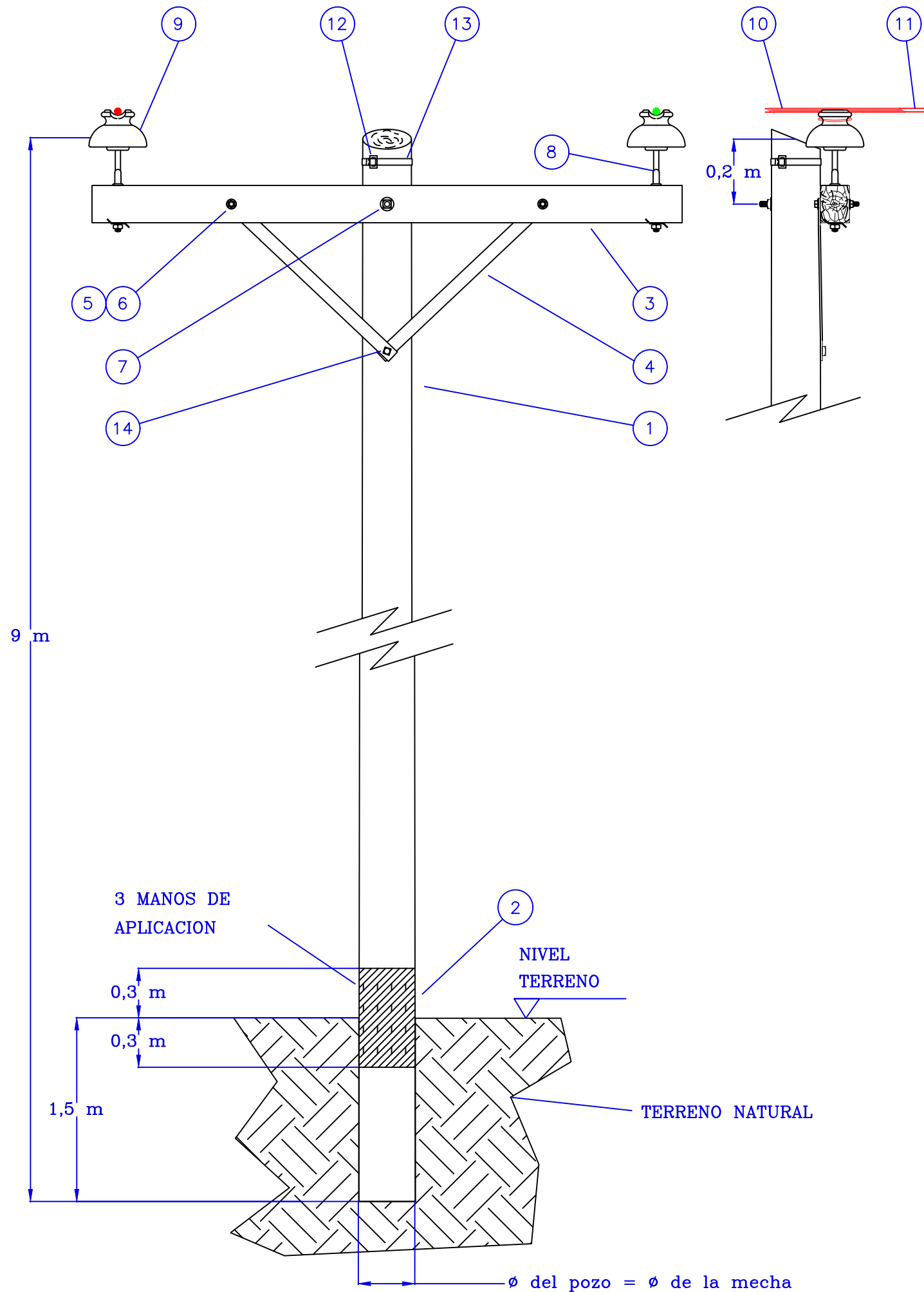


La información técnica contenida en el presente documento es propiedad exclusiva de EDEN S.A., revistiendo el carácter de confidencial, no pudiendo ser la misma reproducida, revelada, transferida ni divulgada total o parcialmente, sin la previa y expresa autorización al efecto extendida por EDEN S.A.



Listado de Materiales

Posición	Cantidad	Matrícula	Descripción del material
1	1	22472	Poste eucalipto 9m diam cima 15a17cm
2	1 lt	22257	Pintura asfáltica
3	1	3272	Cruceta d madera p/l.a.mt 90x115x1820 mm
4	2	3281	Brazo p/mensula ao cncd d 38,1x7,9x710mm
5	5	589	Chapa cdr ao cncd 50mm l 3 esp aguj ø 20
6	2	19621	Bulon cbz trc cdr ao cncd w ø12,70x127 l
7	1	506	Bulon cbz trc cdr ao cncd w ø15,87x356 l
8	2	22384	Perno recto ø25,4 mn411c
9	2	3550	Aislador porc mn3 13,2kv ansi 55-5
10	s/vano	22243	Cable desn aleacion aluminio 35mm2
11	2	22208	Atadura+antivib p/cbl 35mm2 f73mm
12	1	283	Hebilla d union p/flj ao inox 20 x 0,7mm
13	1,2 m	212	Fleje ao inox p/suj meca 20mm ach 0,7esp
14	1	22382	Tirafondo cbz cuad fe galv de 13x102mm


CODIGOS S.G.P.	
CODIGO	CANT.
CIV-PSTMSB	1
ELM-SOPA	1
ELM-CBLD2UAD	s/vano
ELM-SSP2AR	3


EN LA CARGA DE LOS CODIGOS EN EL SISTEMA, SE DEBERA VERIFICAR LOS MATERIALES SOBREPUESTOS QUE CORRESPONDAN, DEBIDO A QUE LOS CODIGOS SE ENCUENTRAN ESTIPULADOS PARA LINEAS TRIFASICAS

Notas:

- SE RECOMIENDA VERIFICAR QUE LA DISTANCIA MINIMA AL SUELO DEL CONDUCTOR ENERGIZADO MAS CERCANO SE AJUSTE A LO ESTABLECIDO EN EL DECRETO REGLAMENTARIO N° 2469 DEL 15-DIC-1978 QUE RIGE PARA LAS INSTALACIONES QUE EDEN S.A. TIENE DENTRO DE SU AREA DE CONCESION.
- PREVIO A REALIZAR EL TENSADO DE LOS CONDUCTORES SE RECOMIENDA REGISTRAR LA TEMPERATURA AMBIENTE Y VERIFICAR LA TENSION DE TRACCION DE ACUERDO A LA TABLA DE TENDIDO PARA LA SECCION ESPECIFICADA.
- PARA VANOS COINCIDENTES ENTRE LINEAS, LA SEPARACION ENTRE CONDUCTORES, EN EL CENTRO DEL VANO DE UNA Y OTRA NO SERA MENOR A LA MAYOR DISTANCIA VERTICAL ENTRE FASES.
- CUANDO UNA DE LAS LINEAS TENGA POSTES INTERCALADOS (VANOS DISTINTOS) LA SEPARACION EN EL LUGAR DE MAYOR ACERCAMIENTO SERA LA QUE CORRESPONDA A LA MAYOR DISTANCIA ENTRE LAS FASES DE LA LINEA EN CUESTION. DICHA SEPARACION SERA COMO MINIMO DE 1.00 M.

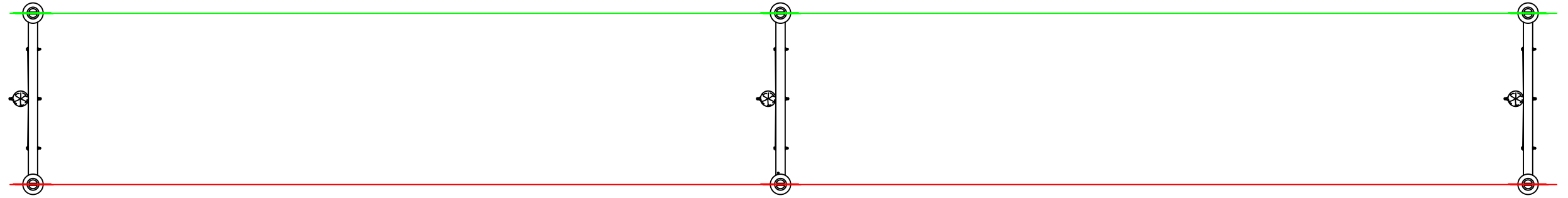
Rev.	Fecha	Descripcion	Dibujo	Reviso	Aprobo
B	JUN-2016	MODIFICACIONES VARIAS	MSA	DAC	NBY
A	SEP-2014	EMISION PARA COMENTARIOS	MSA	DAC	NBY


LINEA AEREA DE MEDIA TENSION 13,2 KV RURAL BIFASICA
POSTE SUSPENSION DE MADERA 9 METROS
CONDUCTOR DESNUDO AL-AL 35 mm2

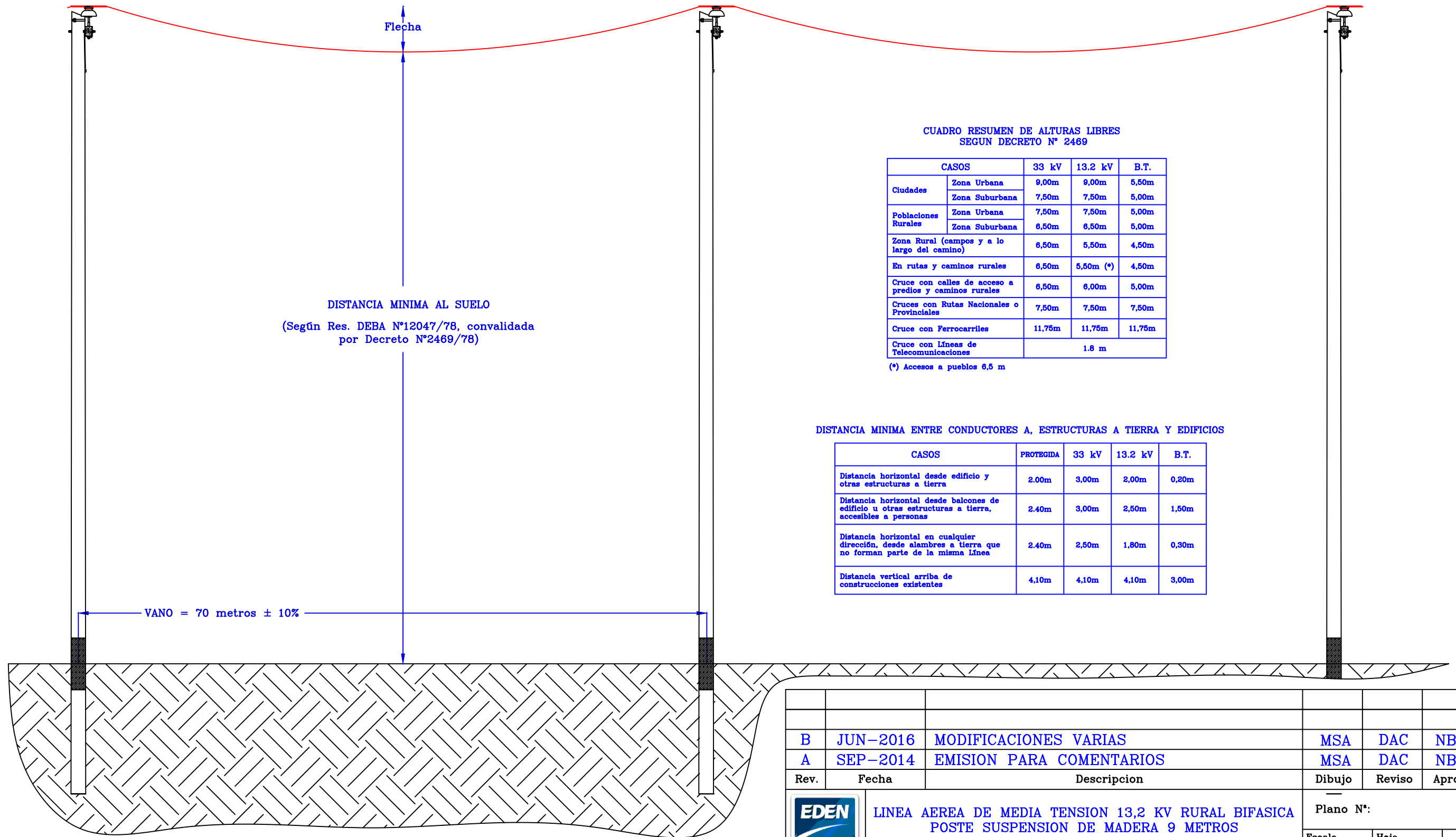
Plano N°:
 Escala S/E Hoja 1/2 

La información técnica contenida en el presente documento es propiedad exclusiva de EDEN S.A., revistiendo el carácter de confidencial, no pudiendo ser la misma reproducida, revelada, transferida ni divulgada total o parcialmente, sin la previa y expresa autorización al efecto extendida por EDEN S.A.

VISTA EN PLANTA



VISTA EN CORTE




CUADRO RESUMEN DE ALTURAS LIBRES
SEGUN DECRETO N° 2469

CASOS		33 kV	13.2 kV	B.T.
Ciudades	Zona Urbana	9,00m	9,00m	5,50m
	Zona Suburbana	7,50m	7,50m	5,00m
Poblaciones Rurales	Zona Urbana	7,50m	7,50m	5,00m
	Zona Suburbana	6,50m	6,50m	5,00m
Zona Rural (campos y a lo largo del camino)		6,50m	5,50m	4,50m
En rutas y caminos rurales		6,50m	5,50m (*)	4,50m
Cruce con calles de acceso a predios y caminos rurales		6,50m	6,00m	5,00m
Cruces con Rutas Nacionales o Provinciales		7,50m	7,50m	7,50m
Cruce con Ferrocarriles		11,75m	11,75m	11,75m
Cruce con Líneas de Telecomunicaciones		1.8 m		

(*) Accesos a pueblos 6,5 m

DISTANCIA MINIMA ENTRE CONDUCTORES A, ESTRUCTURAS A TIERRA Y EDIFICIOS

CASOS	PROTEGIDA	33 kV	13.2 kV	B.T.
Distancia horizontal desde edificio y otras estructuras a tierra	2,00m	3,00m	2,00m	0,20m
Distancia horizontal desde balcones de edificio u otras estructuras a tierra, accesibles a personas	2,40m	3,00m	2,50m	1,50m
Distancia horizontal en cualquier dirección, desde alambres a tierra que no forman parte de la misma Línea	2,40m	2,50m	1,80m	0,30m
Distancia vertical arriba de construcciones existentes	4,10m	4,10m	4,10m	3,00m

Rev.	Fecha	Descripcion	Dibujo	Reviso	Aprobo
B	JUN-2016	MODIFICACIONES VARIAS	MSA	DAC	NBY
A	SEP-2014	EMISION PARA COMENTARIOS	MSA	DAC	NBY
 LINEA AEREA DE MEDIA TENSION 13,2 KV RURAL BIFASICA POSTE SUSPENSION DE MADERA 9 METROS CONDUCTOR DESNUDO AL-AL 35 mm ²			Plano N°: Escala S/E Hoja 2/2 