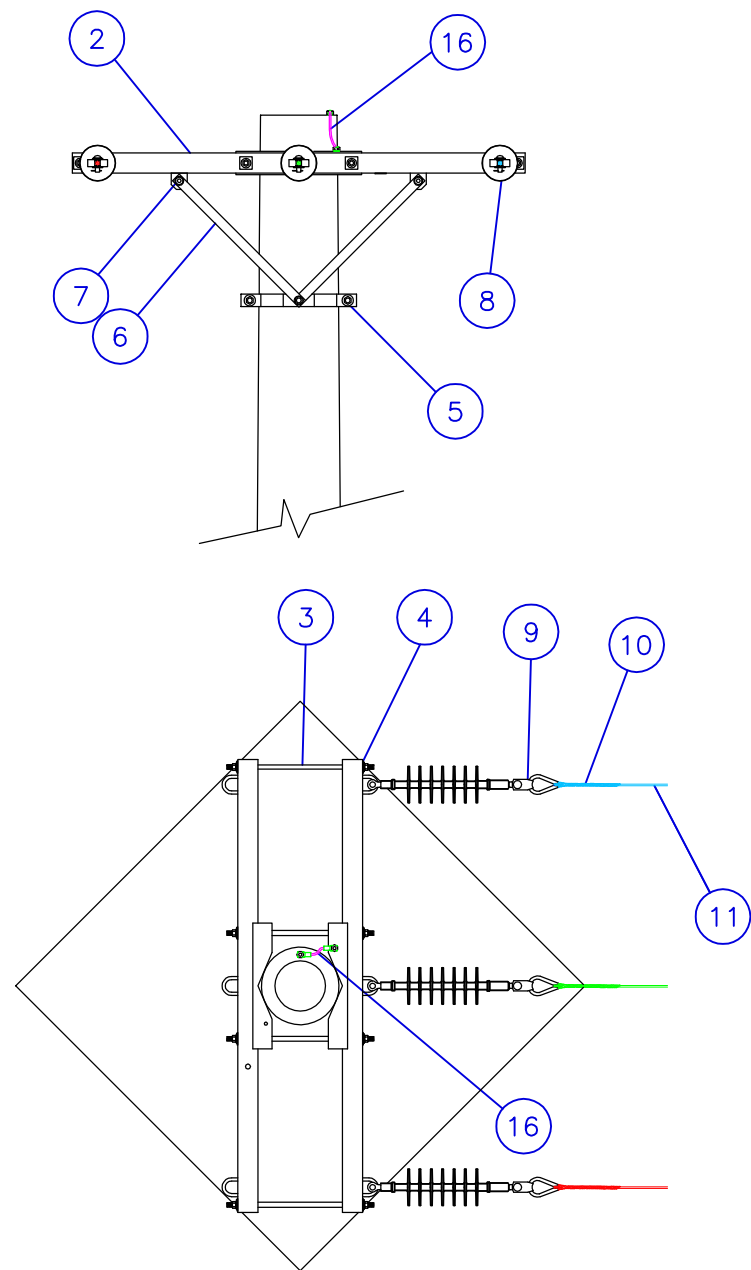
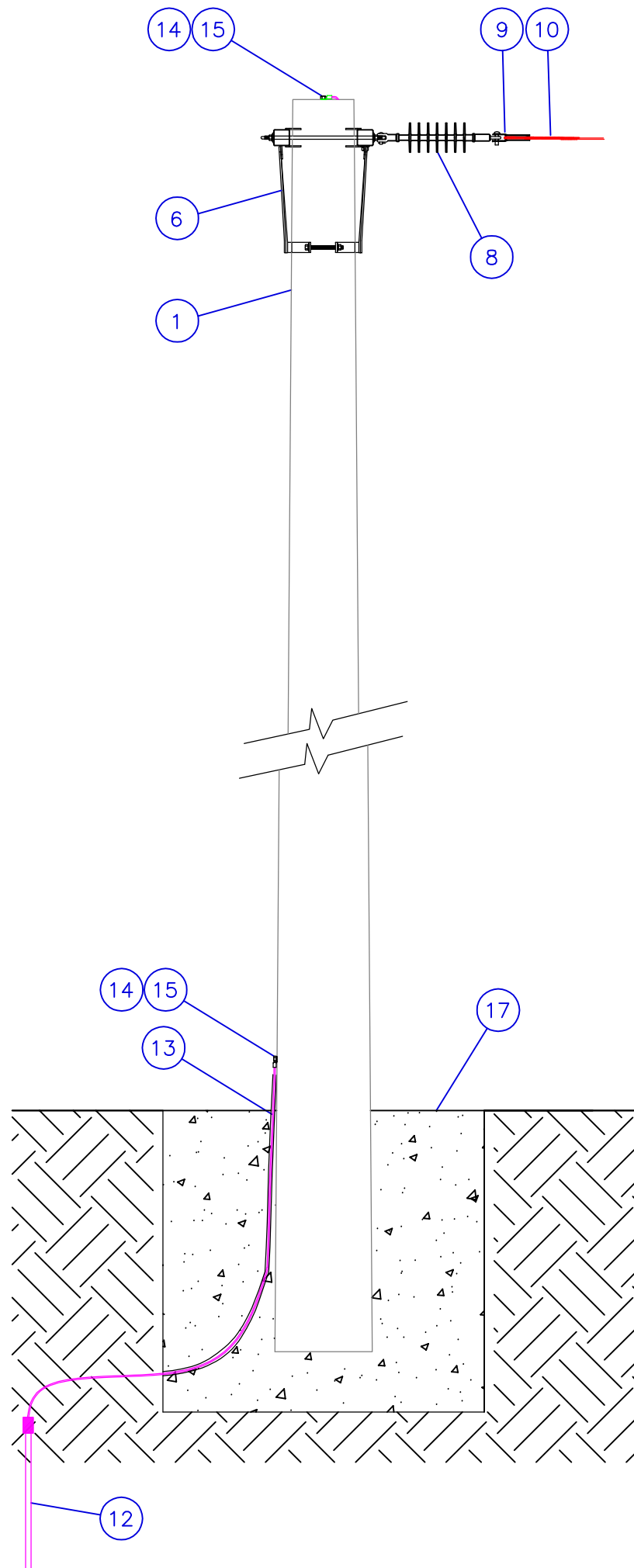



La información técnica contenida en el presente documento es propiedad exclusiva de EDEN S.A., revistiendo el carácter de confidencial, no pudiendo ser la misma reproducida, revelada, transferida ni divulgada total o parcialmente, sin la previa y expresa autorización al efecto extendida por EDEN S.A.



Observaciones/Recomendaciones:

- 1) SE RECOMIENDA VERIFICAR QUE LA DISTANCIA MINIMA AL SUELO DEL CONDUCTOR ENERGIZADO MAS CERCANO Y LA SEPARACION RESPECTO A LA LINEA DE EDIFICACION SE AJUSTEN A LO ESTABLECIDO EN EL DECRETO REGLAMENTARIO N°2469 DEL 15-DIC-1978 QUE RIGE PARA LAS INSTALACIONES QUE EDEN S.A. TIENE DENTRO DE SU AREA DE CONCESION.
- 2) PREVIO A REALIZAR EL TENSADO DE LOS CONDUCTORES SE RECOMIENDA REGISTRAR LA TEMPERATURA AMBIENTE Y VERIFICAR LA TENSION DE TRACCION DE ACUERDO A LA TABLA DE TENDIDO PARA CADA UNA DE LAS SECCIONES.
- 3) EN CASO DE SUELOS DISTINTOS AL INDICADO SE DEBERA RECALCULAR LA BASE DE LA COLUMNA EN FUNCION DE LAS CARACTERISTICAS DEL TERRENO.

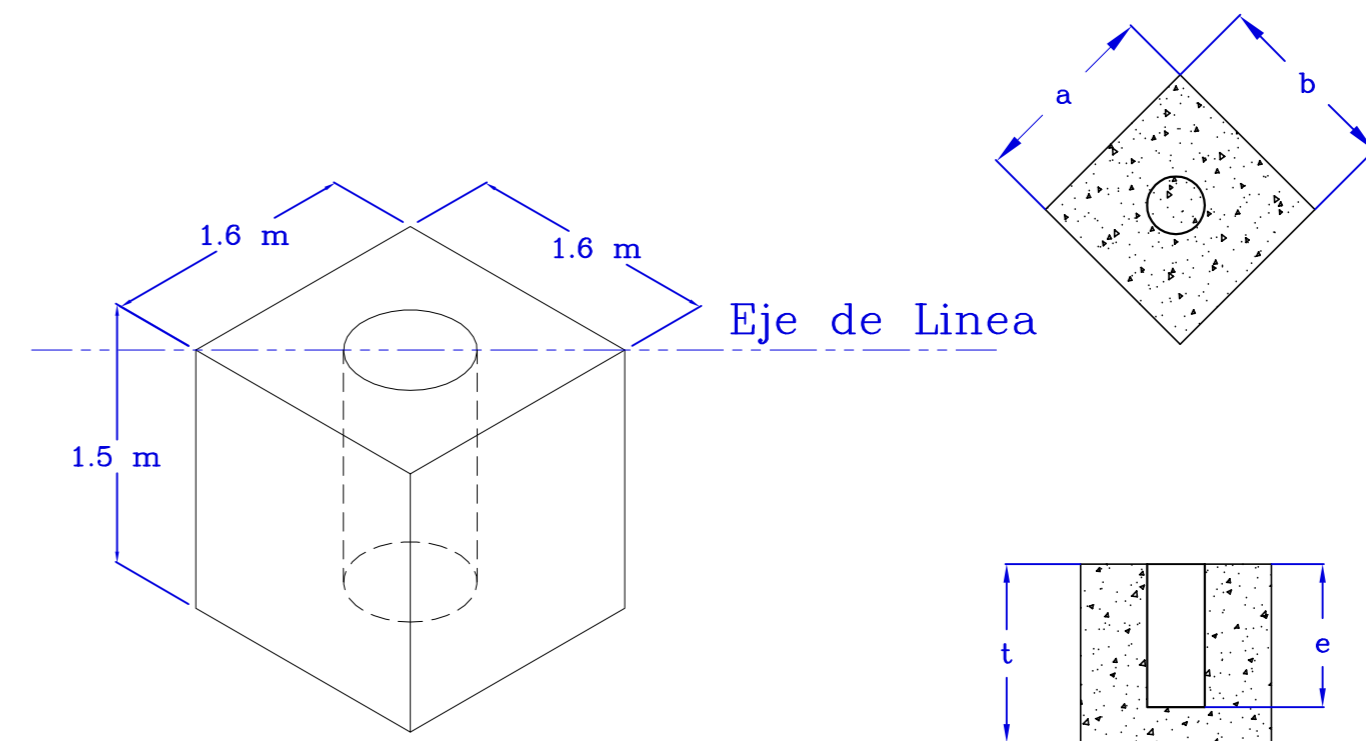
Rev.	Fecha	Descripcion	Dibujo	Reviso	Aprobo
A	JUN-2016	EMISION PARA COMENTARIOS	MSA	DAC	NBY
 LINEA AEREA DE MEDIA TENSION 13,2 KV URBANA RETENCION TERMINAL POSTE DE H°A° 12 METROS			Plano N°: Escala S/E Hoja 1 / 3		

Archivo: La información técnica contenida en el presente documento es propiedad exclusiva de EDEN S.A., revistiendo el carácter de confidencial, no pudiendo ser la misma reproducida, revelada, transferida ni divulgada total o parcialmente, sin la previa y expresa autorización al efecto extendida por EDEN S.A.

CONDUCTOR DESNUDO DE 50 mm²

Listado de Materiales			
Posición	Cantidad	Matrícula	Descripción del material
1	1	3137	Poste d horm arm o pret 12 mt 1.2400 dan
2	2	23996	Cruceta tubular ac galv p/retencion 1,8m
3	4	22928	Tilla fe galv recta 16x584x114 mn 508
4	8	589	Chapa cuad acero galv 50mm ø20 mn 84
5	1	22409	Abraz p/fijar mens a poste hormigon
6	4	3281	Brazo p/mensula ao cned d 38,1x7,9x710mm
7	6	487	Bulon cbz trec exgl ao cned w ø 12,7x82 l
8	3	10881	Aislador org sus-ret o-h 33kv ansi ds-35
9	3	23096	Horquilla con guardacabo galvanizado
10	3	22808	Retencion pref cable desn 50mm2 alal
11	s/vano	2552	Conductor desn a.al 50mm2 7 alam 3,02mm*
12	1	22670	Pat jabalina con cable ac-cu 70 para mt
13	2 m	22206	Caño pebd 1 1/2 anti uv esp 4mm-negro
14	3	22451	Terminal cu estafiado de 70mm2
15	3	342	Bulon ao sae 1020 rc mn48 w ø 12,7x38,10mm 1*
16	1 m	2455	Conductor ao recubierto d cu 70 mm2 secc
17	3,5 m3	22254	Hormigon elaborado

CODIGOS S.G.P.	
CODIGO	CANTIDAD
CIV-GRLEXCCS	4
CIV-FNDHCZ	1
CIV-PSTHSE6	1
ELM-SOP9	1
ELM-RTN2H4	3
ELM-PATC	1
ELM-CBLD1UAF	Segun Vano



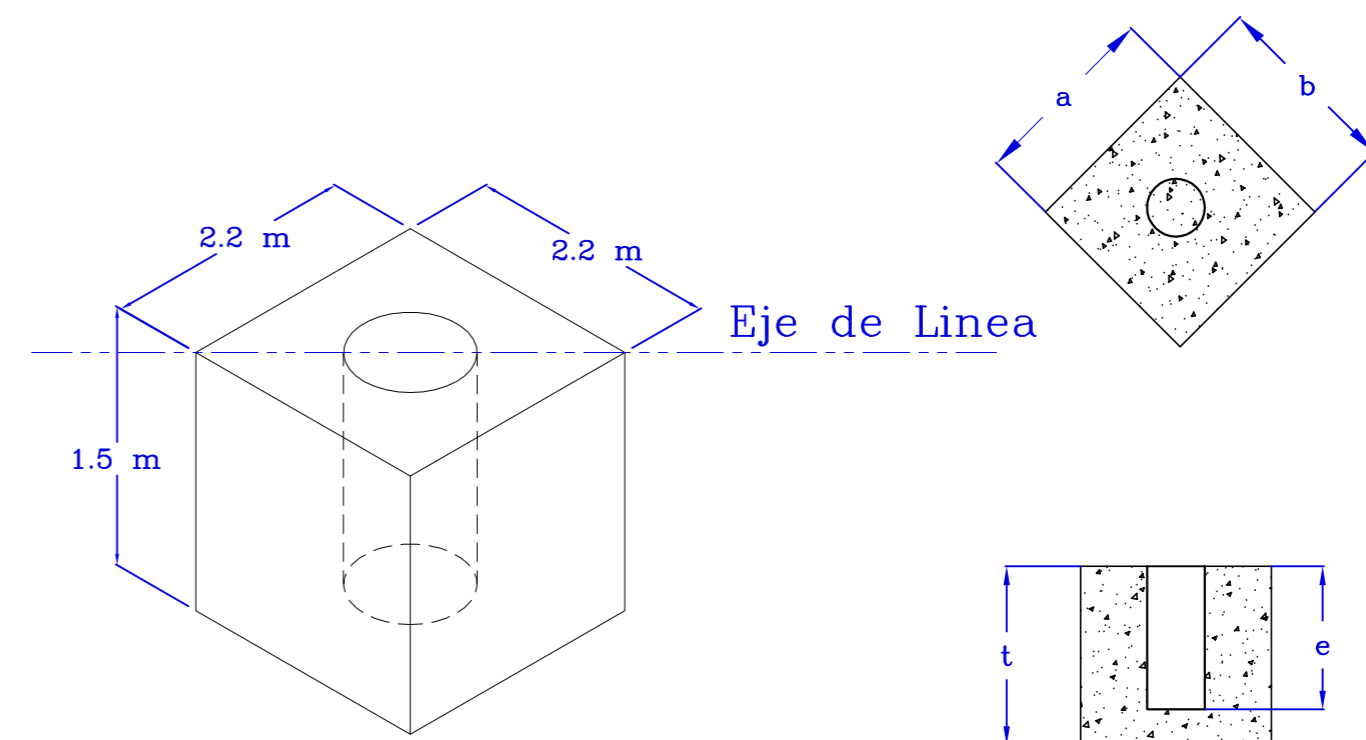
a	1.6 m
b	1.6 m
t	1.5 m
e	1.2 m
Vol H°A°	3.5 m ³

(Hormigon H17; tipo suelo arcilla semidura)

CONDUCTOR DESNUDO DE 95 mm²

Listado de Materiales			
Posición	Cantidad	Matrícula	Descripción del material
1	1	22482	Poste d horm arm o pret 12 mt 4200 dan
2	2	23996	Cruceta tubular ac galv p/retencion 1,8m
3	4	22928	Tilla fe galv recta 16x584x114 mn 508
4	8	589	Chapa cuad acero galv 50mm ø20 mn 84
5	1	22409	Abraz p/fijar mens a poste hormigon
6	4	3281	Brazo p/mensula ao cned d 38,1x7,9x710mm
7	6	487	Bulon cbz trec exgl ao cned w ø 12,7x82 l
8	3	10881	Aislador org sus-ret o-h 33kv ansi ds-35
9	3	23096	Horquilla con guardacabo galvanizado
10	3	23995	Retencion pref cable desn 95mm2 alal
11	s/vano	23969	Conductor desn a.al 95 mm2 19x2,52mm
12	1	22670	Pat jabalina con cable ac-cu 70 para mt
13	2 m	22206	Caño pebd 1 1/2 anti uv esp 4mm-negro
14	3	22451	Terminal cu estafiado de 70mm2
15	3	342	Bulon ao sae 1020 rc mn48 w ø 12,7x38,10mm 1*
16	1 m	2455	Conductor ao recubierto d cu 70 mm2 secc
17	7.1 m3	22254	Hormigon elaborado

CODIGOS S.G.P.	
CODIGO	CANTIDAD
CIV-GRLEXCCS	7
CIV-FNDHCZ	2
CIV-PSTHSJ12	1
ELM-SOP9	1
ELM-RTN2H6	3
ELM-PATC	1
ELM-CBLD1UAI	Segun Vano




a	2.2 m
b	2.2 m
t	1.5 m
e	1.2 m
Vol H°A°	7.1 m ³

(Hormigon H17; tipo suelo arcilla semidura)

Observaciones/Recomendaciones:

EN LA CARGA DE LOS CODIGOS EN EL SISTEMA, SE DEBERA VERIFICAR LOS MATERIALES SOBREPANTES O FALTANTES QUE CORRESPONDAN AL LISTADO DE MATERIALES.

Rev.	Fecha	Descripcion	Dibujo	Reviso	Aprobo
A	JUN-2016	EMISION PARA COMENTARIOS	MSA	DAC	NBY

	LINEA AEREA DE MEDIA TENSION 13,2 KV URBANA RETENCION TERMINAL POSTE DE H°A° 12 METROS	Plano N°:
		Escala: S/E Hoja: 2/3

Archivo: La información técnica contenida en el presente documento es propiedad exclusiva de EDEN S.A., revistiendo el carácter de confidencial, no pudiendo ser la misma reproducida, revelada, transferida ni divulgada total o parcialmente, sin la previa y expresa autorización al efecto extendida por EDEN S.A.

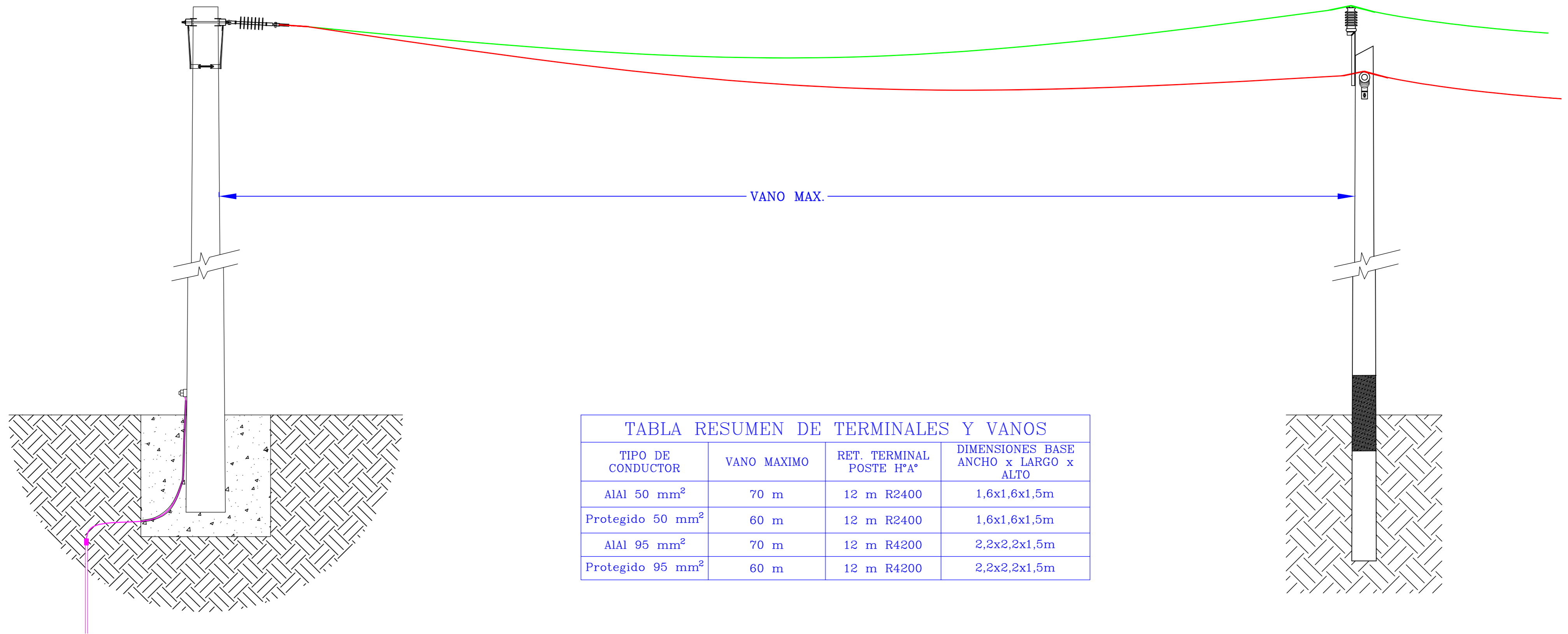



TABLA RESUMEN DE TERMINALES Y VANOS			
TIPO DE CONDUCTOR	VANO MAXIMO	RET. TERMINAL POSTE H°A°	DIMENSIONES BASE ANCHO x LARGO x ALTO
AlAl 50 mm ²	70 m	12 m R2400	1,6x1,6x1,5m
Protegido 50 mm ²	60 m	12 m R2400	1,6x1,6x1,5m
AlAl 95 mm ²	70 m	12 m R4200	2,2x2,2x1,5m
Protegido 95 mm ²	60 m	12 m R4200	2,2x2,2x1,5m

A	JUN-2016	EMISION PARA COMENTARIOS	MSA	DAC	NBY
Rev.	Fecha	Descripcion	Dibujo	Reviso	Aprobo
		LINEA AEREA DE MEDIA TENSION 13,2 KV URBANA RETENCION TERMINAL POSTE DE H°A° 12 METROS	Plano N°: Escala: S/E Hoja: 2/3		
			