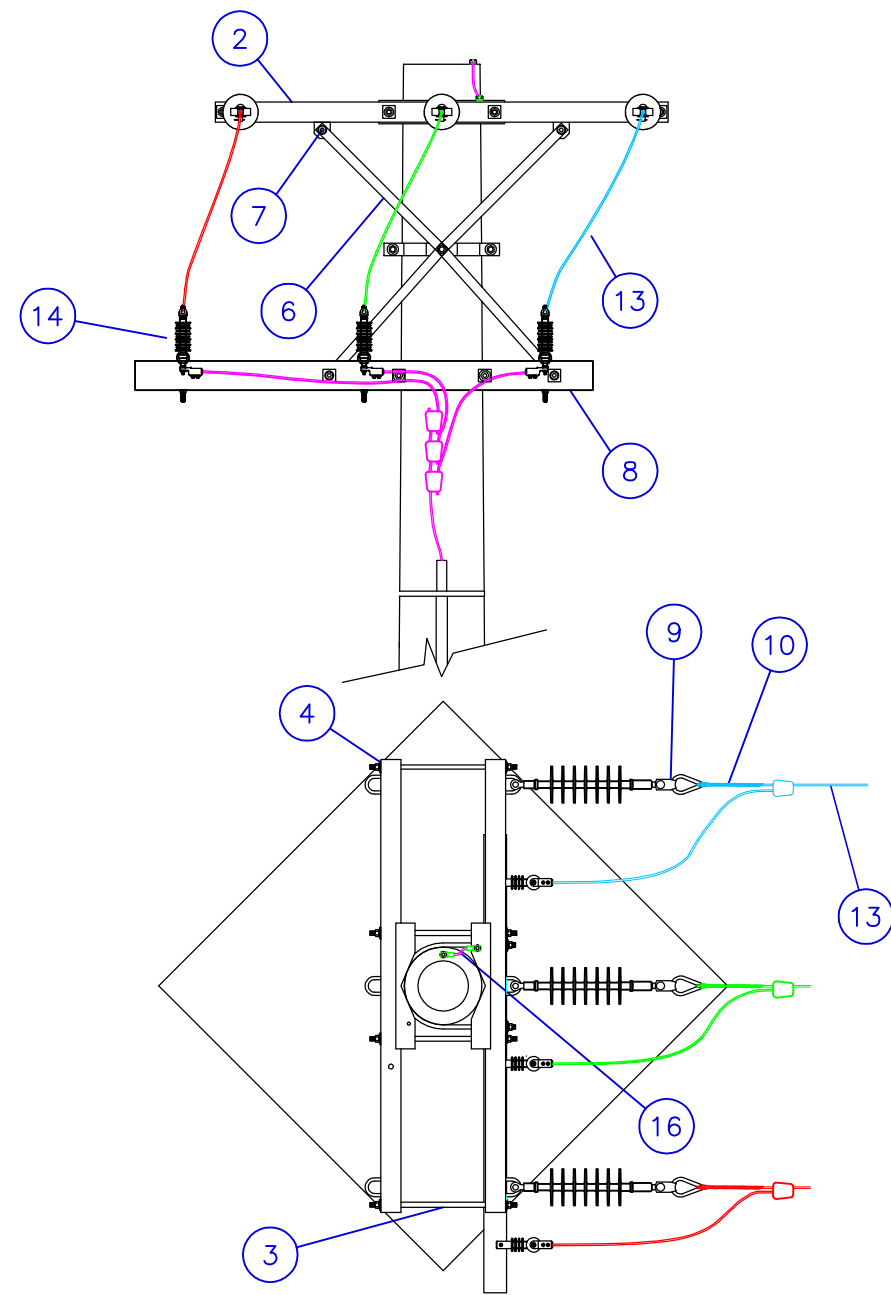
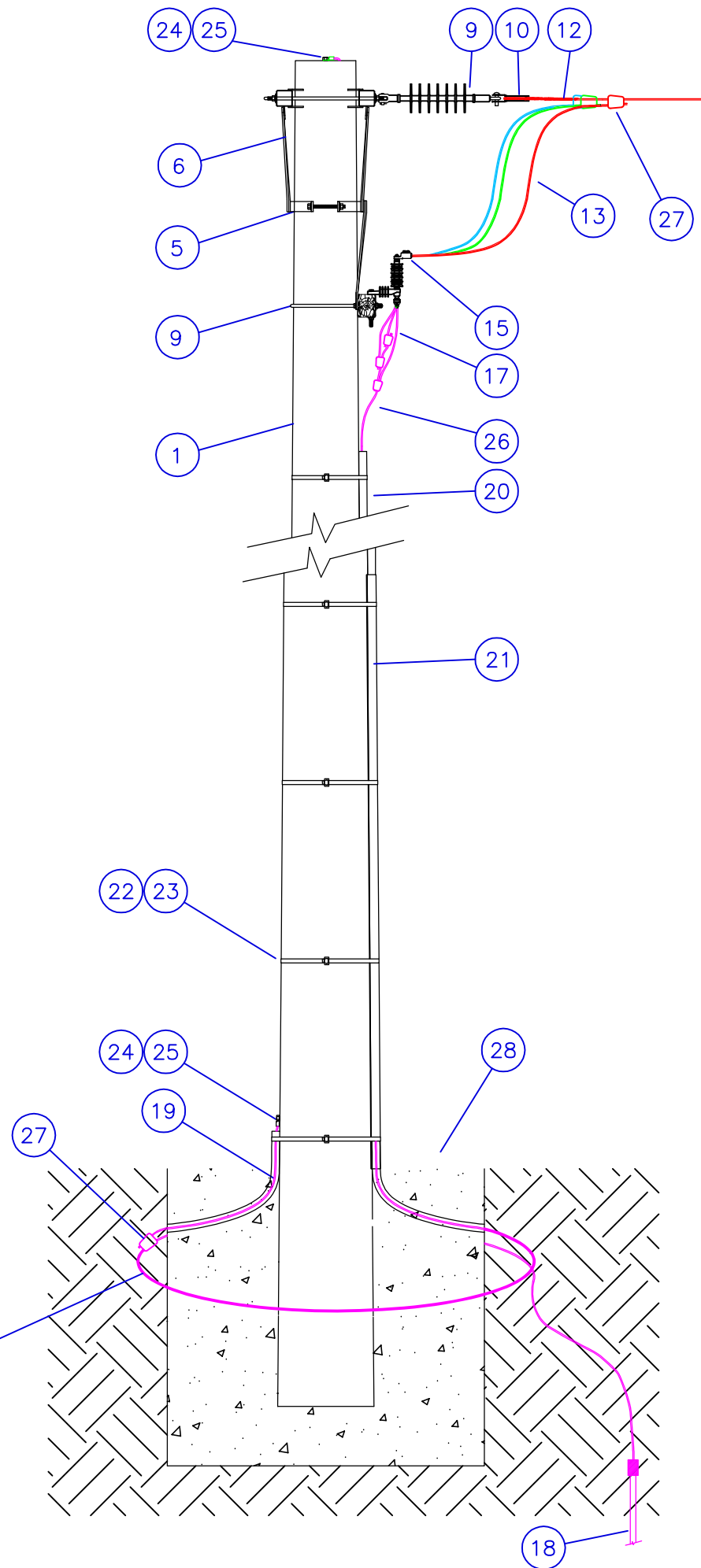



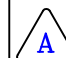
La información técnica contenida en el presente documento es propiedad exclusiva de EDEN S.A., revistiendo el carácter de confidencial, no pudiendo ser la misma reproducida, revelada, transferida ni divulgada total o parcialmente, sin la previa y expresa autorización al efecto extendida por EDEN S.A.

Anillo de 1 m de radio alrededor del poste y 0.5 m enterrado, a realizar con el conductor de PAT



**Observaciones/Recomendaciones:**

- 1) SE RECOMIENDA VERIFICAR QUE LA DISTANCIA MINIMA AL SUELO DEL CONDUCTOR ENERGIZADO MAS CERCANO Y LA SEPARACION RESPECTO A LA LINEA DE EDIFICACION SE AJUSTEN A LO ESTABLECIDO EN EL DECRETO REGLAMENTARIO N°2469 DEL 15-DIC-1978 QUE RIGE PARA LAS INSTALACIONES QUE EDEN S.A. TIENE DENTRO DE SU AREA DE CONCESION.
- 2) PREVIO A REALIZAR EL TENSADO DE LOS CONDUCTORES SE RECOMIENDA REGISTRAR LA TEMPERATURA AMBIENTE Y VERIFICAR LA TENSION DE TRACCION DE ACUERDO A LA TABLA DE TENDIDO PARA CADA UNA DE LAS SECCIONES.
- 3) EN CASO DE SUELOS DISTINTOS AL INDICADO SE DEBERA RECALCULAR LA BASE DE LA COLUMNA EN FUNCION DE LAS CARACTERISTICAS DEL TERRENO.

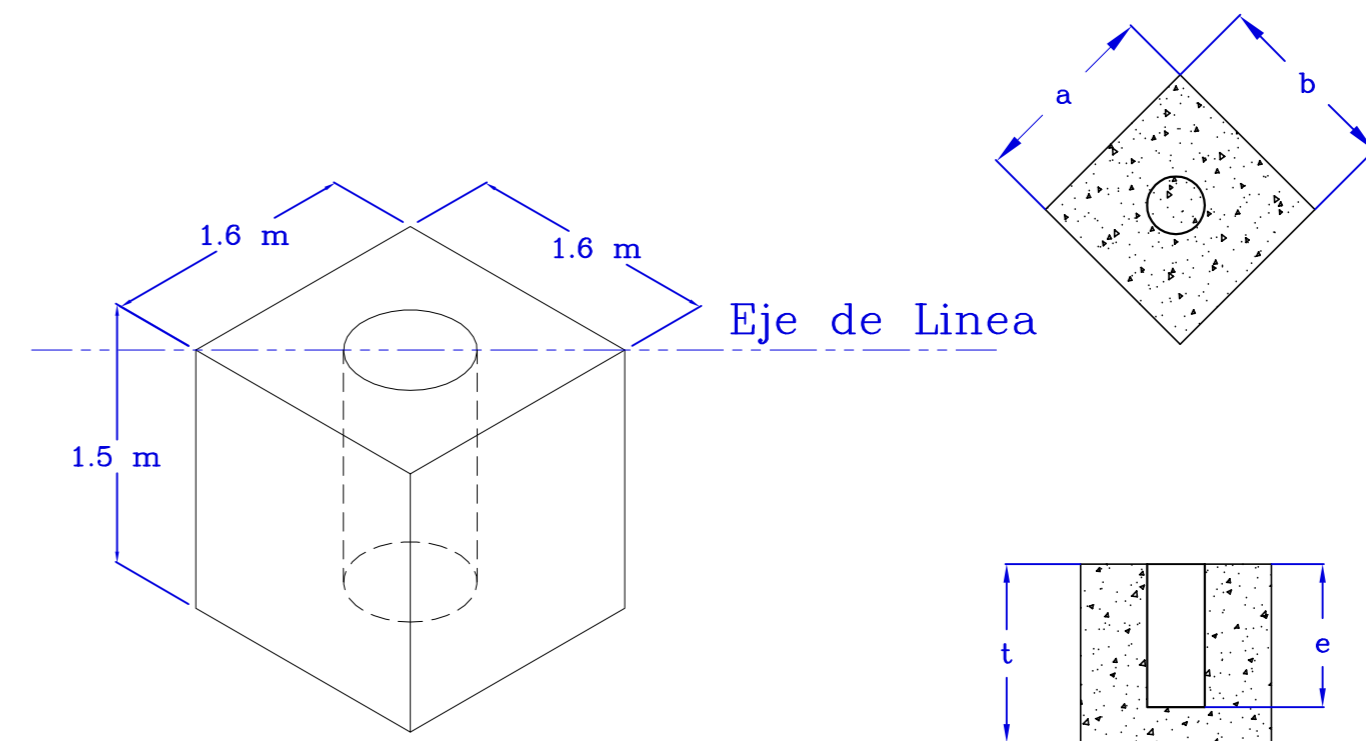
A	JUN-2016	EMISION PARA COMENTARIOS	MSA	DAC	NBY
Rev.	Fecha	Descripcion	Dibujo	Reviso	Aprobo
 LINEA AEREA DE MEDIA TENSION 13,2 KV URBANA RETENCION TERMINAL CON DESCARGADORES POSTE DE H°A° 12 METROS			Plano N°: Escala S/E      Hoja 1 / 2 		

Archivo: La información técnica contenida en el presente documento es propiedad exclusiva de EDEN S.A., revistiendo el carácter de confidencial, no pudiendo ser la misma reproducida, revelada, transferida ni divulgada total o parcialmente, sin la previa y expresa autorización al efecto extendida por EDEN S.A.

## CONDUCTOR DESNUDO DE 50 mm<sup>2</sup>

Listado de Materiales			
Posición	Cantidad	Matrícula	Descripción del material
1	1	3137	Poste d horm arm o pret 12 mt 1.2400 dan
2	2	23996	Cruceta tubular ac galv p/retencion 1,8m
3	4	22928	Tilla fe galv recta 16x584x114 mn 508
4	12	589	Chapa cuad acero galv 50mm ø20 mn 84
5	1	22409	Abraz p/fijar mens a poste hormigon
6	6	3281	Brazo p/mensula ao cncd d 38,1x7,9x710mm
7	8	487	Bulon cbz tre exgl ao cncd w ø 12,7x82 l
8	1	3272	Cruceta d madera p/l.a.mt 90x115x1820 mm
9	1	22782	Abraz medio anillo ø = 350mm
10	3	10881	Aislador org sus-ret o-h 33kv ansi ds-35
11	3	23096	Horquilla con guardacabo galvanizado
12	3	22808	Retencion pref cable desn 50mm2 alal
13	s/vano	2552	Conductor desn a.al 50mm2 7 alam 3,02mm*
14	3	10034	Descargador oxid zn 13,2kv in=10ka c/des
15	6	22452	Terminal bimetalico torn fus 25 a 95mm2
16	6	10184	Conector t/cuña azul 50/50-50/35
17	4 m	2513	Cable cu bt unip 1x35 mm2 aisl pvc p/1kv
18	1	22670	Pat jabalina con cable ac-cu 70 para mt
19	2 m	22206	Caño pebd 1 1/2 anti uv esp 4mm-negro
20	9 m	1271	Caño mat plast flex transp øx44 x øin38
21	1	22396	Chapa galv 18 pleg p/protec de pat 3m
22	8	283	Hebilla d union p/flj ao inox 20 x 0,7mm
23	14 m	212	Fleje ao inox p/suj meca 20mm ach 0,7esp
24	3	22451	Terminal cu estafiado de 70mm2
25	3	342	Bulon ao sae 1020 rc mn48 w ø 12,7x38,10mm l*
26	3 m	2455	Conductor ao recubierto d cu 70 mm2 secc
27	1	10183	Conector t/cuña azul 95/50-120/50
28	3,5 m3	22254	Hormigon elaborado

CODIGOS S.G.P.	
CODIGO	CANTIDAD
CIV-GRLEXCCS	4
CIV-FNDHCZ	1
CIV-PSTHSE6	1
ELM-SOP9	1
ELM-SOPC	1
ELM-RTN2H4	3
ELM-DSC3UE	3
ELM-PATD	1
ELM-CBLD1UAF	Segun Vano



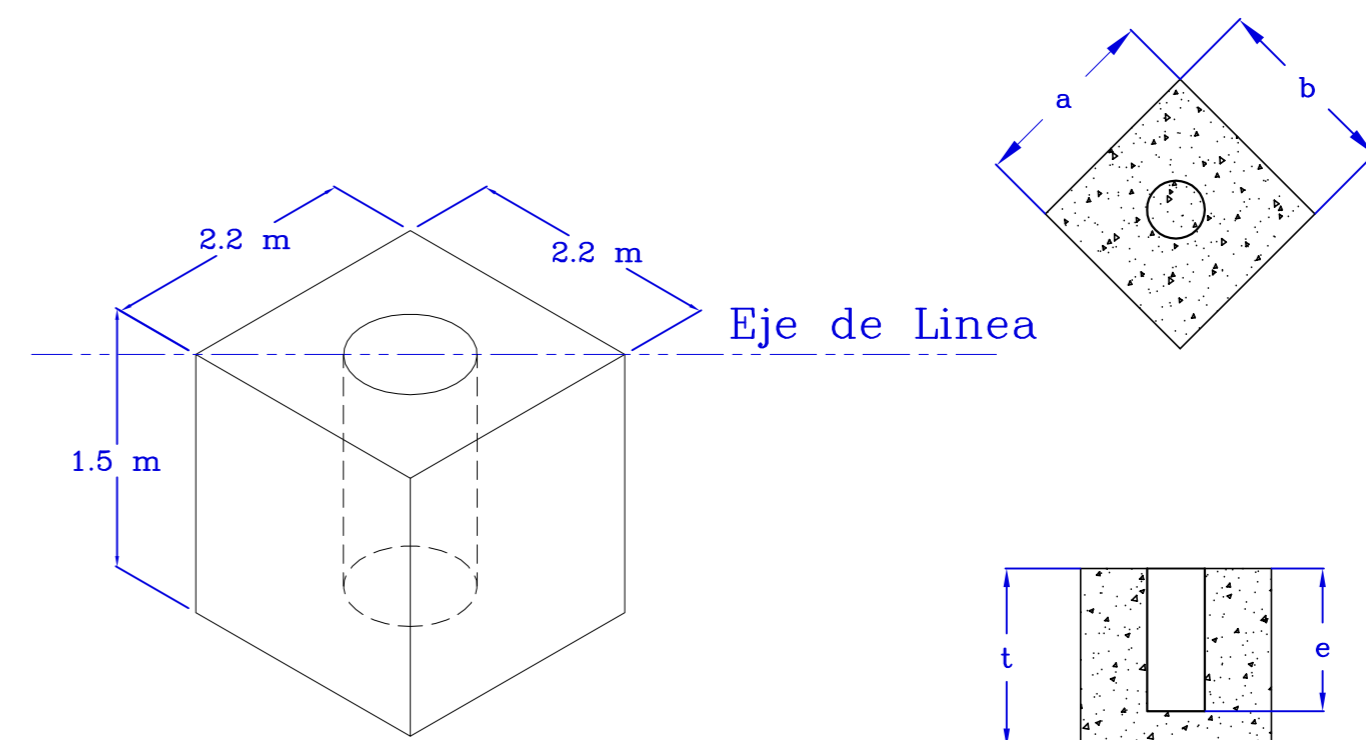
a	1.6 m
b	1.6 m
t	1.5 m
e	1.2 m
Vol H°A°	3.5 m <sup>3</sup>

(Hormigon H17; tipo suelo arcilla semidura)

## CONDUCTOR DESNUDO DE 95 mm<sup>2</sup>

Listado de Materiales			
Posición	Cantidad	Matrícula	Descripción del material
1	1	22482	Poste d horm arm o pret 12 mt 4200 dan
2	2	23996	Cruceta tubular ac galv p/retencion 1,8m
3	4	22928	Tilla fe galv recta 16x584x114 mn 508
4	12	589	Chapa cuad acero galv 50mm ø20 mn 84
5	1	22409	Abraz p/fijar mens a poste hormigon
6	6	3281	Brazo p/mensula ao cncd d 38,1x7,9x710mm
7	8	487	Bulon cbz tre exgl ao cncd w ø 12,7x82 l
8	1	3272	Cruceta d madera p/l.a.mt 90x115x1820 mm
9	1	22782	Abraz medio anillo ø = 350mm
10	3	10881	Aislador org sus-ret o-h 33kv ansi ds-35
11	3	23096	Horquilla con guardacabo galvanizado
12	3	23995	Retencion pref cable desn 95mm2 alal
13	s/vano	23969	Conductor desn a.al 95 mm2 19x2,52mm
14	3	10034	Descargador oxid zn 13,2kv in=10ka c/des
15	6	22452	Terminal bimetalico torn fus 25 a 95mm2
16	3	10184	Conector t/cuña azul 50/50-50/35
17	4 m	2513	Cable cu bt unip 1x35 mm2 aisl pvc p/1kv
18	1	22670	Pat jabalina con cable ac-cu 70 para mt
19	2 m	22206	Caño pebd 1 1/2 anti uv esp 4mm-negro
20	9 m	1271	Caño mat plast flex transp øx44 x øin38
21	1	22396	Chapa galv 18 pleg p/protec de pat 3m
22	8	283	Hebilla d union p/flj ao inox 20 x 0,7mm
23	14 m	212	Fleje ao inox p/suj meca 20mm ach 0,7esp
24	3	22451	Terminal cu estafiado de 70mm2
25	3	342	Bulon ao sae 1020 rc mn48 w ø 12,7x38,10mm l*
26	3 m	2455	Conductor ao recubierto d cu 70 mm2 secc
27	1	10183	Conector t/cuña azul 95/50-120/50
28	7,1 m3	22254	Hormigon elaborado

CODIGOS S.G.P.	
CODIGO	CANTIDAD
CIV-GRLEXCCS	7
CIV-FNDHCZ	2
CIV-PSTHSJ12	1
ELM-SOP9	1
ELM-SOPC	1
ELM-RTN2H6	3
ELM-DSC3UE	3
ELM-PATD	1
ELM-CBLD1UAI	Segun Vano



a	2.2 m
b	2.2 m
t	1.5 m
e	1.2 m
Vol H°A°	7.1 m <sup>3</sup>


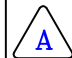
(Hormigon H17; tipo suelo arcilla semidura)

### Observaciones/Recomendaciones:

EN LA CARGA DE LOS CODIGOS EN EL SISTEMA, SE DEBERA VERIFICAR LOS MATERIALES SOBREPASANTES O FALTANTES QUE CORRESPONDAN AL LISTADO DE MATERIALES.

Rev.	Fecha	Descripcion	Dibujo	Reviso	Aprobo
A	JUN-2016	EMISION PARA COMENTARIOS	MSA	DAC	NBY

	LINEA AEREA DE MEDIA TENSION 13,2 KV URBANA RETENCION TERMINAL CON DESCARGADORES POSTE DE H°A° 12 METROS		Plano N°: Escala: S/E	Hoja: 2/2	
---	--	--	--------------------------	-----------	---