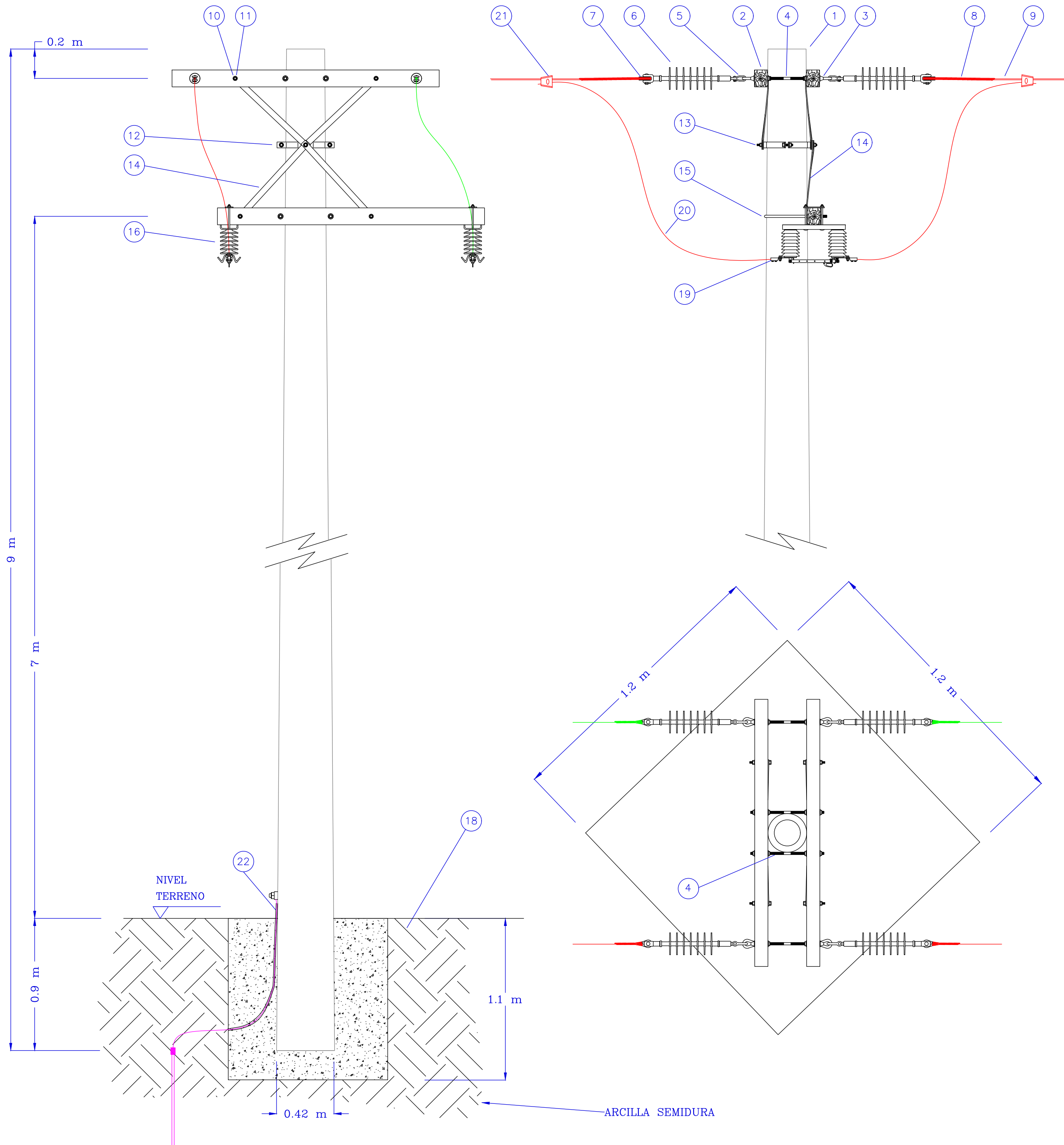


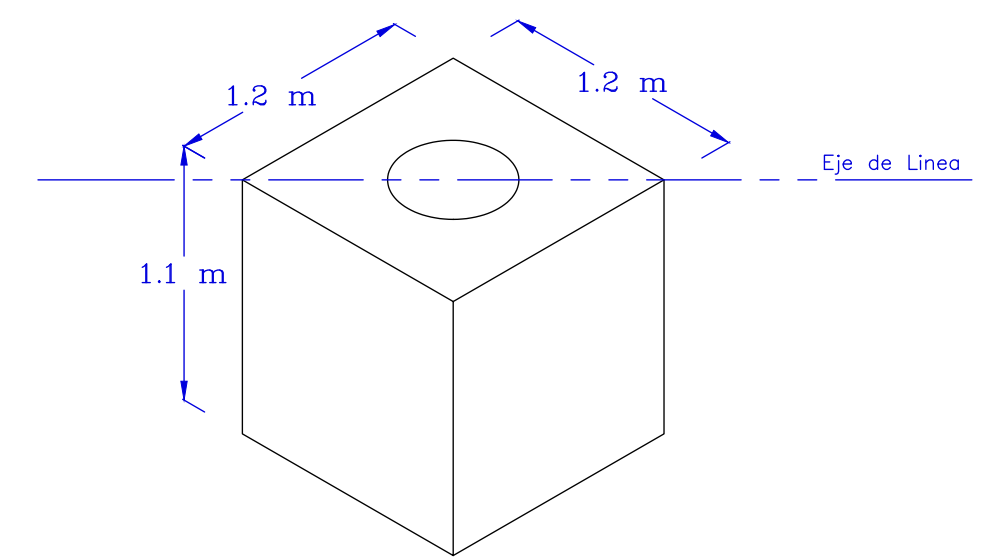
La información técnica contenida en el presente documento es propiedad exclusiva de EDEN S.A., revistiendo el carácter de confidencial, no pudiendo ser la misma reproducida, revelada, transferida ni divulgada total o parcialmente, sin la previa y expresa autorización al efecto extendida por EDEN S.A.



Listado de Materiales

Posición	Cantidad	Matrícula	Descripción del material
1	1	21858	Poste d horm arm pret lar 9,00mt 1200dan
2	3	3272	Cruceta d madera p/l.a.mt 90x115x1820 mm
3	4	3431	Ojal postizo s/rc ao cncd ø45mm x 84mm l
4	4	22928	Tilla fe galv recta 16x584x114 mn 508
5	4	22861	Horquilla term fe galv de 125x60 mn222
6	4	10881	Aislador org sus-ret o-h 33kv ansi ds-35
7	4	3236	Guardacabo ao cncd 50mm alt x 20mm abert
8	4	22791	Retencion pref cable desn 35mm2 alal
9	s/vano	22243	Cable desn aleacion aluminio 35mm2
10	6	19621	Bulon cbz tre cdr ao cncd w ø12,70x127 l
11	4	589	Chapa cdr ao cncd 50mm l 3 esp aguj ø 20
12	1	22409	Abraz p/fijar mens a poste hormigon
13	2	487	Bulon cbz tre exgl ao cncd w ø 12,7x82 l
14	6	3281	Brazo p/mensula ao cncd d 38,1x7,9x710mm
15	1	22782	Abraz medio anillo ø = 350mm
16	2	1911	Seccionador unip a cuchilla 400 a 13,2kv
17	20 m	15849	Cobertor cable desnudo 15 kv h/185mm2
18	1,6 m³	22254	Hormigon elaborado
19	4	22452	Terminal bimetalico torn fus 25 a 95mm2
20	20 m	2552	Conductor desn a.al 50mm2 7 alam 3,02mm*
21	4	10184	Conector t/cuñia azul 50/50-50/35
22	1	22206	Caño pebd 1 1/2 anti uv esp 4mm-negro

Dado de Fundación



Tipo de terreno: Arcilla semidura

CODIGOS S.G.P.	
CODIGO	CANT.
CIV-PSTHSB3	1
ELM-SOPB	1
ELM-SOPC	1
ELM-RTN2H5	4
ELM-CBLD2UAD	s/vano
ELM-MNB2AD1	2
CIV-GRLEXCCS	2
CIV-FNDHCZ	2
CIV-PATC	1

EN LA CARGA DE LOS CODIGOS EN EL SISTEMA, SE DEBERA VERIFICAR LOS MATERIALES SOBRANTES O FALTANTES QUE CORRESPONDAN AL LISTADO DE MATERIALES.

Notas:

- SE RECOMIENDA VERIFICAR QUE LA DISTANCIA MINIMA AL SUELO DEL CONDUCTOR ENERGIZADO MAS CERCANO SE AJUSTE A LO ESTABLECIDO EN EL DECRETO REGLAMENTARIO N° 2469 DEL 15-DIC-1978 QUE RIGE PARA LAS INSTALACIONES QUE EDEN S.A. TIENE DENTRO DE SU AREA DE CONCESION.
- PREVIO A REALIZAR EL TENSADO DE LOS CONDUCTORES SE RECOMIENDA REGISTRAR LA TEMPERATURA AMBIENTE Y VERIFICAR LA TENSION DE TRACCION DE ACUERDO A LA TABLA DE TENDIDO PARA LA SECCION ESPECIFICADA.
- PARA VANOS COINCIDENTES ENTRE LINEAS, LA SEPARACION ENTRE CONDUCTORES, EN EL CENTRO DEL VANO DE UNA Y OTRA NO SERA MENOR A LA MAYOR DISTANCIA VERTICAL ENTRE FASES.
- CUANDO UNA DE LAS LINEAS TENGA POSTES INTERCALADOS (VANOS DISTINTOS) LA SEPARACION EN EL LUGAR DE MAYOR ACERCAMIENTO SERA LA QUE CORRESPONDA A LA MAYOR DISTANCIA ENTRE LAS FASES DE LA LINEA EN CUESTION. DICHA SEPARACION SERA COMO MINIMO DE 1.00 M.

Rev.	Fecha	Descripcion	Dibujo	Reviso	Aprobo
B	MAY-2016	MODIFICACIONES VARIAS	MSA	DAC	NBY
A	SEP-2014	EMISION PARA COMENTARIOS	MSA	DAC	NBY

Plano N°:

Escala: S/E Hoja 1/1

EDEN
EMPRESA COSTARRICENSE DE ENERGIA NOROCCIDENTAL S.A.

LÍNEA AÉREA DE MEDIA TENSIÓN 13,2 KV RURAL
POSTE RETENCIÓN BILATERAL DE Hª° 9 METROS
SECCIONAMIENTO CONDUCTOR DESNUDO AL-AL 35 mm2