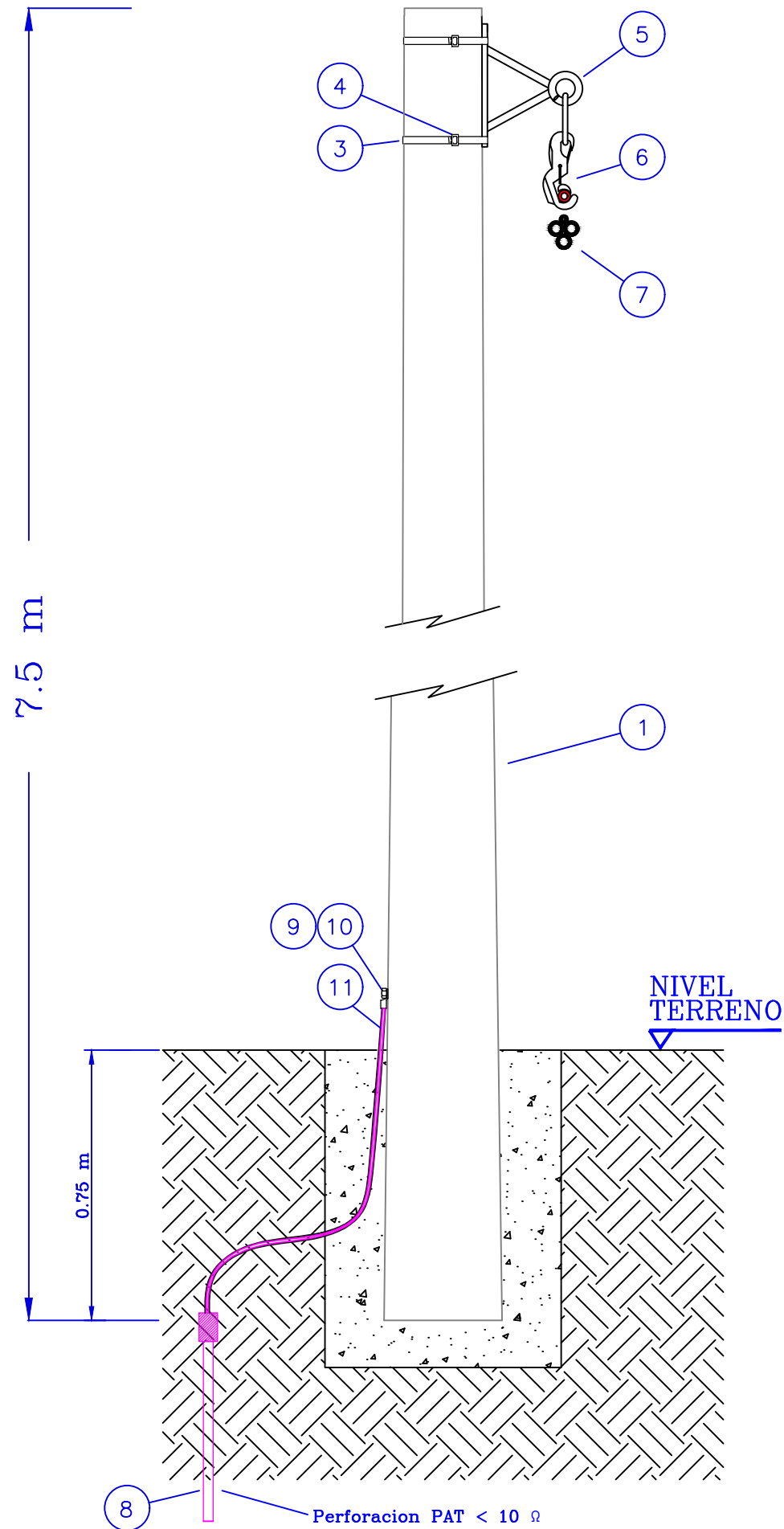


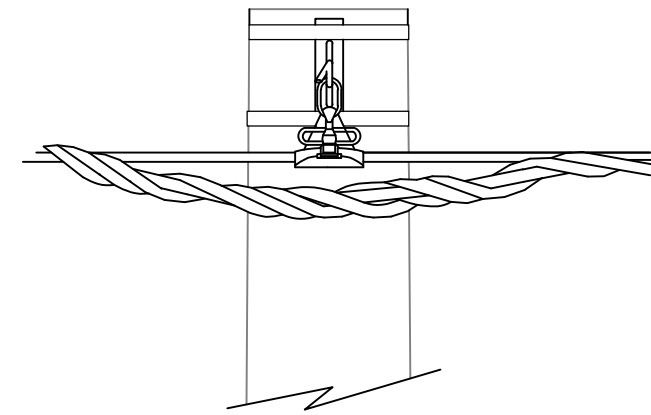
Archivo:

La información técnica contenida en el presente documento es propiedad exclusiva de EDEN S.A., revistiendo el carácter de confidencial, no pudiendo ser la misma reproducida, revelada, transferida ni divulgada total o parcialmente, sin la previa y expresa autorización al efecto extendida por EDEN S.A.



Listado de Materiales

Posición	Cantidad	Matrícula	Descripción del material
1	1	3130	Poste d horm arm o pret 7,50mt l.1050dan
2	1 m3	22254	Hormigon elaborado
3	1,2 m	212	Fleje ao inox p/suj meca 20mm ach 0,7esp
4	1	283	Hebilla d union p/flj ao inox 20 x 0,7mm
5	1	3635	Mensula d suspension p/lin aer bt preens
6	1	3643	Conjunto d suspension p/lin aer preensam
7	según vano	22237	Cable preensablado 3x50/50/25 al xilpe
8	1	22669	Pat jabalina con cable ac-cu 35 para bt
9	1	22451	Terminal cu estañado de 70mm2
10	1	342	Bulon ao sae 1020 rc mn48 w ø 12,7x38,10mm l*
11	1	22206	Caño pebd 1 1/2 anti uv esp 4mm-negro



CODIGOS S.G.P	
CODIGO	CANTIDAD
CIV-PSTHSA2	1
CIV-FNDHCZ	1
ELM-SSP1M	1
ELM-PATC	1
ELM-CBLP1RAH	SEGUN VANO

Observaciones/Recomendaciones:

1) SE RECOMIENDA VERIFICAR QUE LA DISTANCIA MINIMA AL SUELO DEL CONDUCTOR ENERGIZADO MAS CERCANO Y LA SEPARACION RESPECTO A LA LINEA DE EDIFICACION SE AJUSTEN A LO ESTABLECIDO EN EL DECRETO REGLAMENTARIO N°2469 DEL 15-DIC-1978 QUE RIGE PARA LAS INSTALACIONES QUE EDEN S.A. TIENE DENTRO DE SU AREA DE CONCESION.

Rev.	Fecha	Descripcion	Dibujo	Reviso	Aprobo
A	OCT-2016	EMISION PARA COMENTARIOS	MSA	DAC	NBY

Plano N°:

Escala: S/E Hoja: 1/1

EDEN
EMPRESA DISTRIBUIDORA DE ENERGIA NOROCCIDENTAL S.A.

LINEA AEREA DE BAJA TENSION SUSPENSION PREENSAMBLADO EN POSTE DE H*A° 7,5 METROS

Escala: S/E Hoja: 1/1