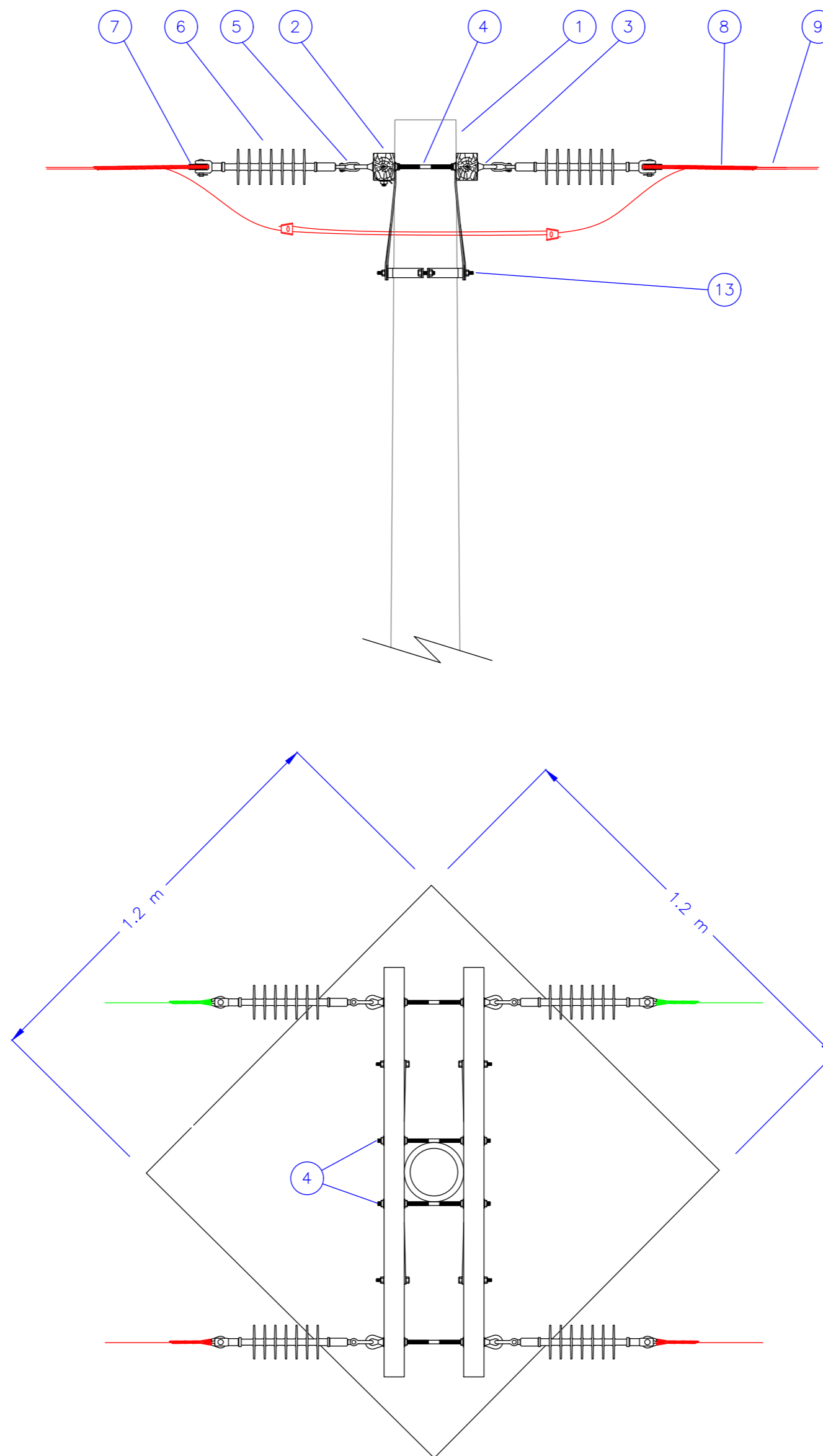
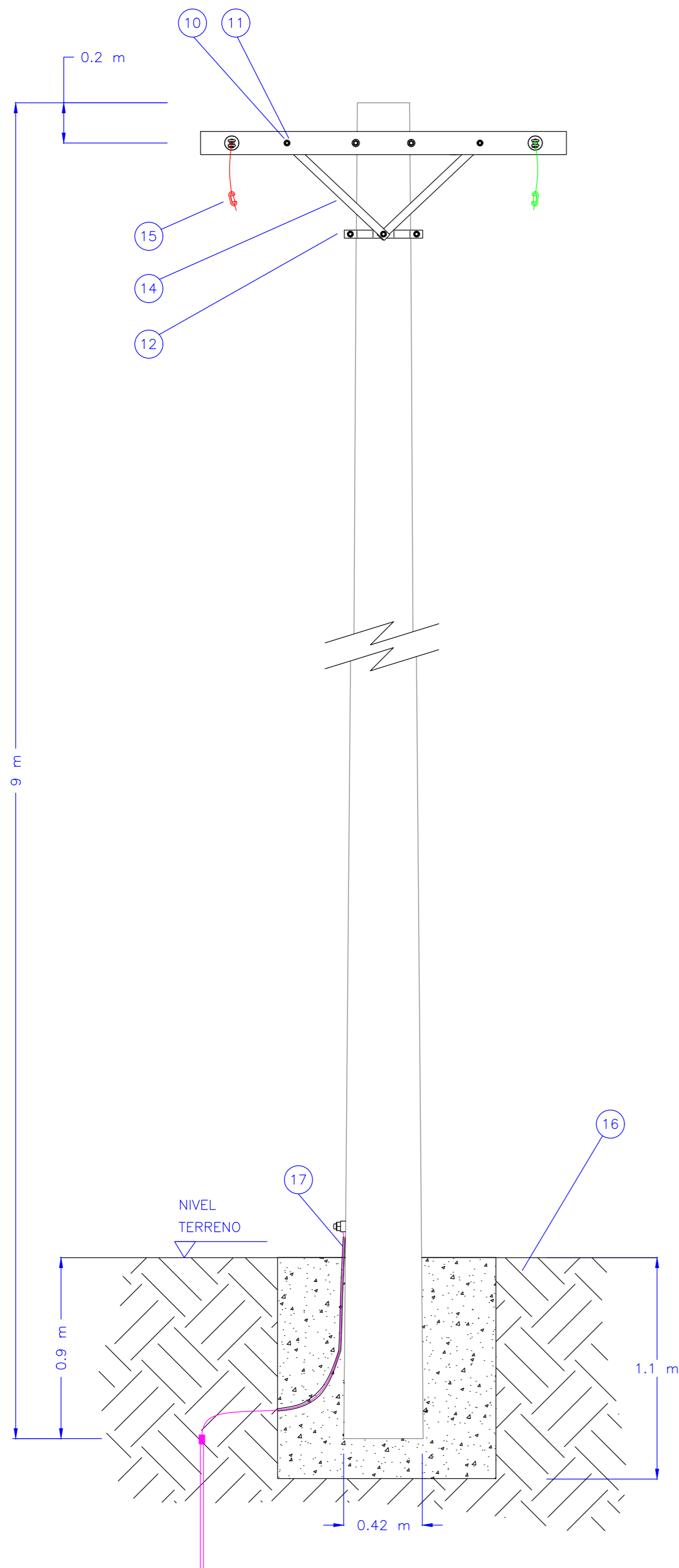


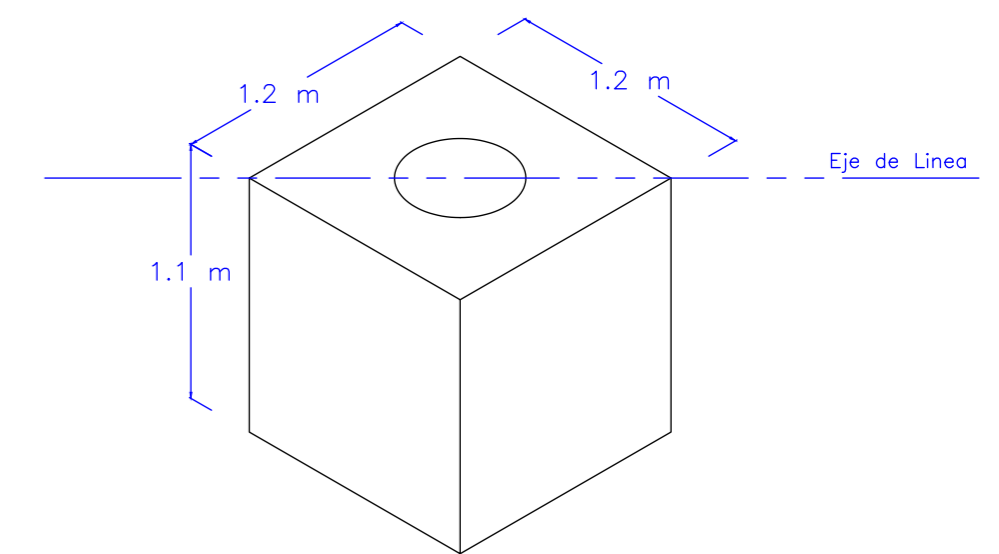
La información técnica contenida en el presente documento es propiedad exclusiva de EDEN S.A., revistiendo el carácter de confidencial, no pudiendo ser la misma reproducida, revelada, transferida ni divulgada total o parcialmente, sin la previa y expresa autorización al efecto extendida por EDEN S.A.



Listado de Materiales

Posición	Cantidad	Matrícula	Descripción del material
1	1	21858	Poste d horm arm pret lar 9,00mt 1200dan
2	2	3272	Cruceta d madera p/l.a.mt 90x115x1820 mm
3	4	3431	Ojal postizo s/rc ao cncd ø45mm x 84mm l
4	4	22928	Tilla fe galv recta 16x584x114 mn 508
5	4	22861	Horquilla term fe galv de 125x60 mn222
6	4	10881	Aislador org sus-ret o-h 33kv ansi ds-35
7	4	3236	Guardacabo ao cncd 50mm alt x 20mm abert
8	4	22791	Retencion pref cable desn 35mm2 alal
9	s/vano	22243	Cable desn aleacion aluminio 35mm2
10	4	19621	Bulon cbz tre cdr ao cncd w ø12,70x127 l
11	4	589	Chapa cdr ao cncd 50mm l 3 esp aguj ø 20
12	1	22409	Abraz p/fijar mens a poste hormigon
13	2	487	Bulon cbz tre exgl ao cncd w ø 12,7x82 l
14	4	3281	Brazo p/mensula ao cncd d 38,1x7,9x710mm
15	4	10185	Conector t/cufla rojo 35/35-35/25
16	1,6 m³	22254	Hormigon elaborado
17	1	22206	Caño pebd 1 1/2 anti uv esp 4mm-negro

Dado de Fundación



*Tipo de terreno arcilla semidura

CODIGOS S.G.P.

CODIGO	CANTIDAD
CIV-PSTHSB3	1
CIV-GRLEXCCS	2
CIV-FNDNDC	2
ELM-SOPB	1
ELM-CBLD2UAD	Según Vano
ELM-RTN2H5	4
ELM-PATC	1

EN LA CARGA DE LOS CODIGOS EN EL SISTEMA, SE DEBERA VERIFICAR LOS MATERIALES SOBANTES Y FALTANTES QUE CORRESPONDAN, AL LISTADO DE MATERIALES.

Notas:

- SE RECOMIENDA VERIFICAR QUE LA DISTANCIA MINIMA AL SUELO DEL CONDUCTOR ENERGIZADO MAS CERCANO SE AJUSTE A LO ESTABLECIDO EN EL DECRETO REGLAMENTARIO N° 2469 DEL 15-DIC-1978 QUE RIGE PARA LAS INSTALACIONES QUE EDEN S.A. TIENE DENTRO DE SU AREA DE CONCESION.
- PREVIO A REALIZAR EL TENSADO DE LOS CONDUCTORES SE RECOMIENDA REGISTRAR LA TEMPERATURA AMBIENTE Y VERIFICAR LA TENSION DE TRACCION DE ACUERDO A LA TABLA DE TENDIDO PARA LA SECCION ESPECIFICADA.
- PARA VANOS COINCIDENTES ENTRE LINEAS, LA SEPARACION ENTRE CONDUCTORES, EN EL CENTRO DEL VANO DE UNA Y OTRA NO SERA MENOR A LA MAYOR DISTANCIA VERTICAL ENTRE FASES.
- CUANDO UNA DE LAS LINEAS TENGA POSTES INTERCALADOS (VANOS DISTINTOS) LA SEPARACION EN EL LUGAR DE MAYOR ACERCAMIENTO SERA LA QUE CORRESPONDA A LA MAYOR DISTANCIA ENTRE LAS FASES DE LA LINEA EN CUESTION. DICHA SEPARACION SERA COMO MINIMO DE 1.00 M.

Rev.	Fecha	Descripción	Dibujo	Reviso	Aprobo
B	JUN-2016	MODIFICACIONES VARIAS	MSA	DAC	NBY
A	SEP-2014	EMISION PARA COMENTARIOS	MSA	DAC	NBY

Plano N°: _____
 Escala: S/E Hoja 1/2

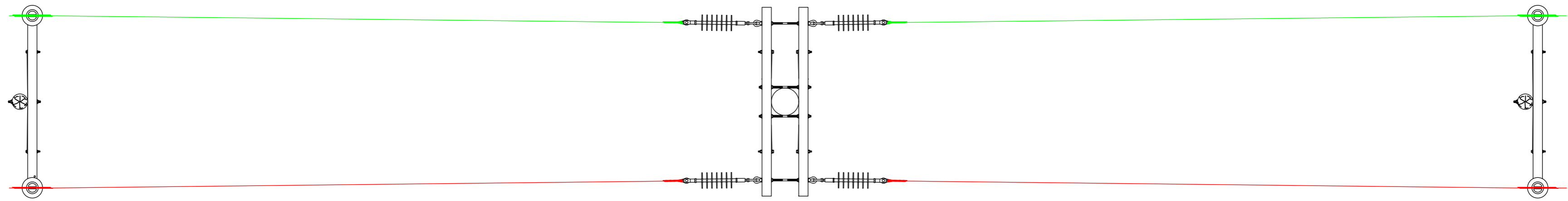


LINEA AEREA DE MEDIA TENSION 13,2 KV RURAL
 BIFASICA-RETENCION BILATERAL-POSTE DE H*A° 9 METROS
 CONDUCTOR DESNUDO AL-AL 35 mm2

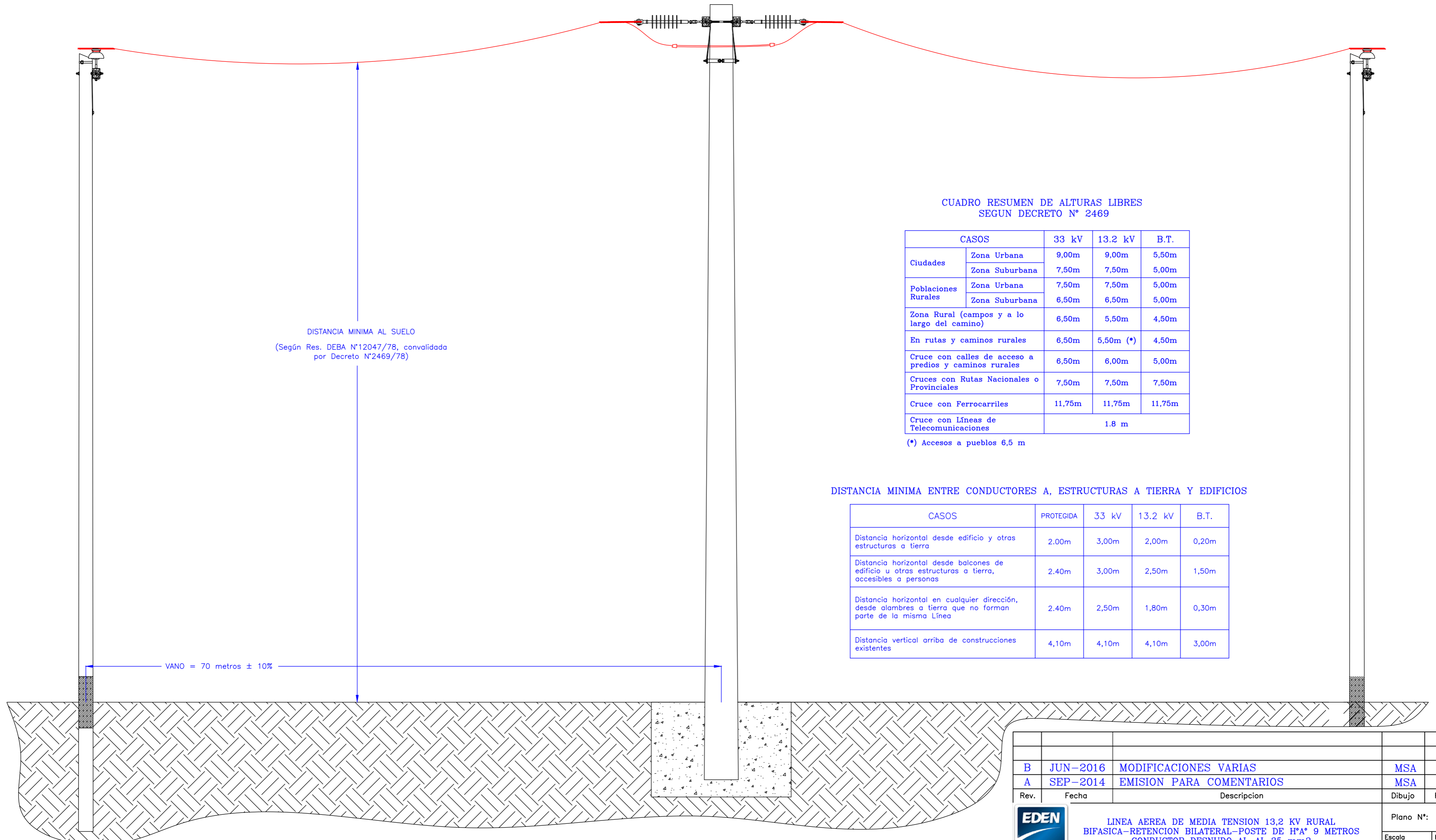


La información técnica contenida en el presente documento es propiedad exclusiva de EDEN S.A., revistiendo el carácter de confidencial, no pudiendo ser la misma reproducida, revelada, transferida ni divulgada total o parcialmente, sin la previa y expresa autorización al efecto extendida por EDEN S.A.

VISTA EN PLANTA



VISTA EN CORTE



DISTANCIA MINIMA AL SUELO
(Según Res. DEBA N°12047/78, convalidada por Decreto N°2469/78)

VANO = 70 metros ± 10%

CUADRO RESUMEN DE ALTURAS LIBRES
SEGUN DECRETO N° 2469


CASOS		33 kV	13.2 kV	B.T.
Ciudades	Zona Urbana	9,00m	9,00m	5,50m
	Zona Suburbana	7,50m	7,50m	5,00m
Poblaciones Rurales	Zona Urbana	7,50m	7,50m	5,00m
	Zona Suburbana	6,50m	6,50m	5,00m
Zona Rural (campos y a lo largo del camino)		6,50m	5,50m	4,50m
En rutas y caminos rurales		6,50m	5,50m (*)	4,50m
Cruce con calles de acceso a predios y caminos rurales		6,50m	6,00m	5,00m
Cruces con Rutas Nacionales o Provinciales		7,50m	7,50m	7,50m
Cruce con Ferrocarriles		11,75m	11,75m	11,75m
Cruce con Líneas de Telecomunicaciones		1.8 m		

(*) Accesos a pueblos 6.5 m

DISTANCIA MINIMA ENTRE CONDUCTORES A, ESTRUCTURAS A TIERRA Y EDIFICIOS

CASOS	PROTEGIDA	33 kV	13.2 kV	B.T.
Distancia horizontal desde edificio y otras estructuras a tierra	2,00m	3,00m	2,00m	0,20m
Distancia horizontal desde balcones de edificio u otras estructuras a tierra, accesibles a personas	2,40m	3,00m	2,50m	1,50m
Distancia horizontal en cualquier dirección, desde alambres a tierra que no forman parte de la misma Línea	2,40m	2,50m	1,80m	0,30m
Distancia vertical arriba de construcciones existentes	4,10m	4,10m	4,10m	3,00m

Rev.	Fecha	Descripción	Dibujo	Reviso	Aprobo
B	JUN-2016	MODIFICACIONES VARIAS	MSA	DAC	NBY
A	SEP-2014	EMISION PARA COMENTARIOS	MSA	DAC	NBY


LINEA AEREA DE MEDIA TENSION 13,2 KV RURAL
BIFASICA-RETENCION BILATERAL-POSTE DE H°A° 9 METROS
CONDUCTOR DESNUDO AL-AL 35 mm²

Plano N°:
 Escala: S/E Hoja 2/2 