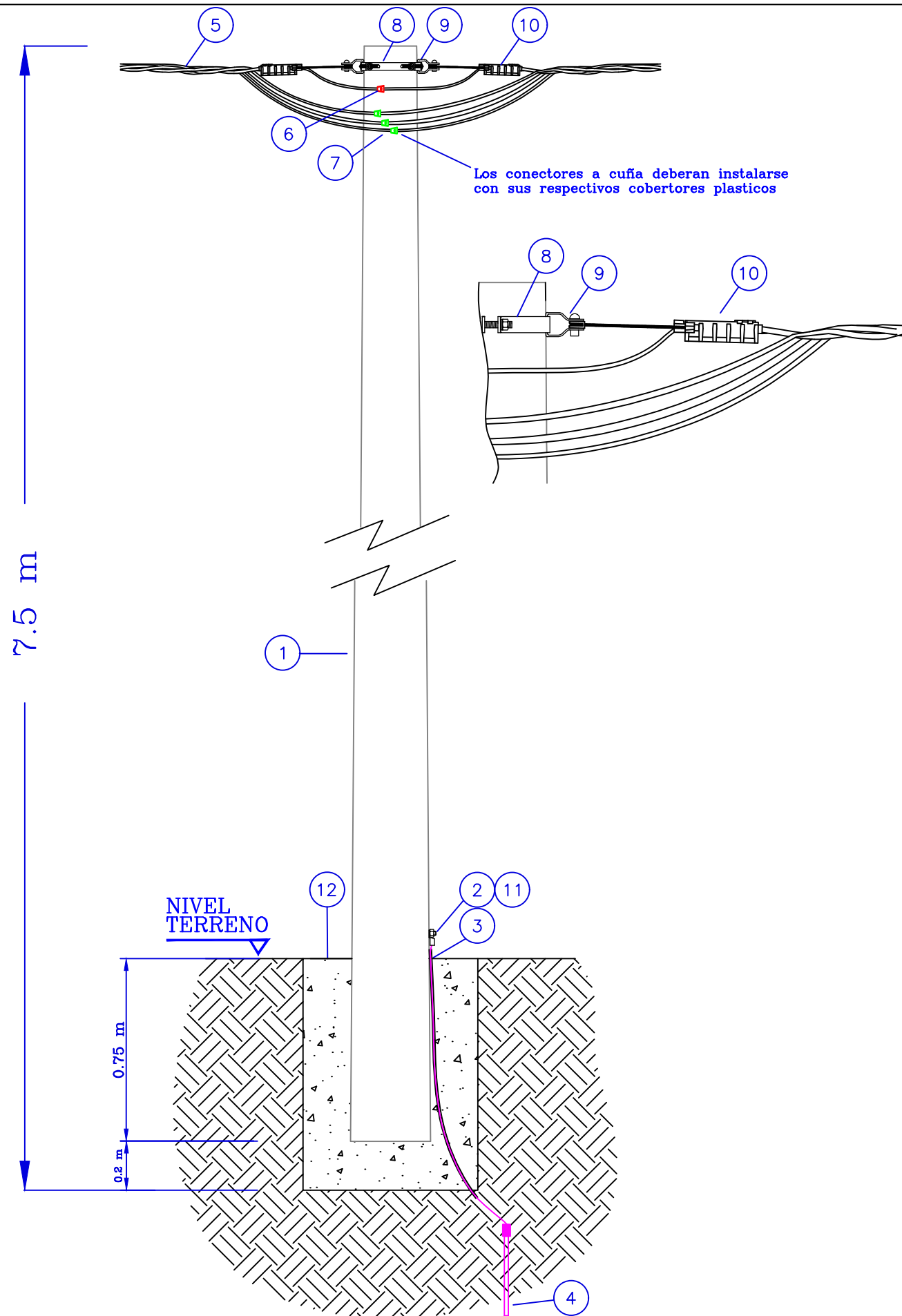


Archivo:

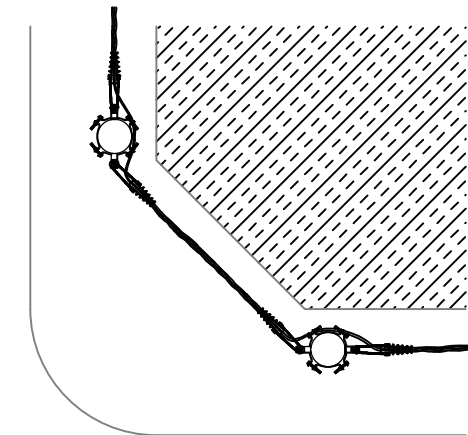
La información técnica contenida en el presente documento es propiedad exclusiva de EDEN S.A., revistiendo el carácter de confidencial, no pudiendo ser la misma reproducida, revelada, transferida ni divulgada total o parcialmente, sin la previa y expresa autorización al efecto extendida por EDEN S.A.



### Listado de Materiales

Posición	Cantidad	Matrícula	Descripción del material
1	1	3130	Poste d horm arm o pret 7,50mt l.1050dan
2	1	22451	Terminal cu estafiado de 70mm2
3	1 m	22206	Caño pebd 1 1/2 anti uv esp 4mm-negro
4	1	22669	Pat jabalina con cable ac-cu 35 para bt
5	según vano	22238	Cable preensablado 3x95/50/25 al xilpe
6	1	22444	Conector cuña azul 50/50-95/50 cub
7	3	22443	Conector cuña azul 95/70-95/95 cub
8	1	23954	Abraz p/ret en poste hormigon 210~270
9	2	3638	Grillete p/rtn base pl ao cncd 38x6mm bt
10	2	3232	Conjunto d rtn p/lin aereas preen de bt*
11	1	342	Bulon ao sae 1020 rc mn48 w ø 12,7x38,10mm 1*
12	1,2 m3	22254	Hormigon elaborado

### RETENCION EN OCHAVA



### CODIGOS S.G.P

CODIGO	CANTIDAD
CIV-PSTHSA2	1
ELM-RTN1B2	2
ELM-PATC	1
CIV-FNDHCZ	1
ELM-CBLP1RAH	SEGUN VANO

EN LA CARGA DE LOS CODIGOS EN EL SISTEMA, SE DEBERA VERIFICAR LOS MATERIALES SOBRANTES O FALTANTES QUE CORRESPONDAN AL LISTADO DE MATERIALES.

### Observaciones/Recomendaciones:

1) SE RECOMIENDA VERIFICAR QUE LA DISTANCIA MINIMA AL SUELO DEL CONDUCTOR ENERGIZADO MAS CERCANO Y LA SEPARACION RESPECTO A LA LINEA DE EDIFICACION SE AJUSTEN A LO ESTABLECIDO EN EL DECRETO REGLAMENTARIO N°2469 DEL 15-DIC-1978 QUE RIGE PARA LAS INSTALACIONES QUE EDEN S.A. TIENE DENTRO DE SU AREA DE CONCESION.

Rev.	Fecha	Descripcion	Dibujo	Reviso	Aprobo
A	AGO-2016	EMISION PARA COMENTARIOS	MSA	DAC	NBY



LINEA AEREA DE BAJA TENSION  
RETENCION PREENSABLADO EN OCHAVA  
POSTE H°A° 7,5 METROS R1050 daN

Plano N°:

Escala: S/E Hoja: 1/1

