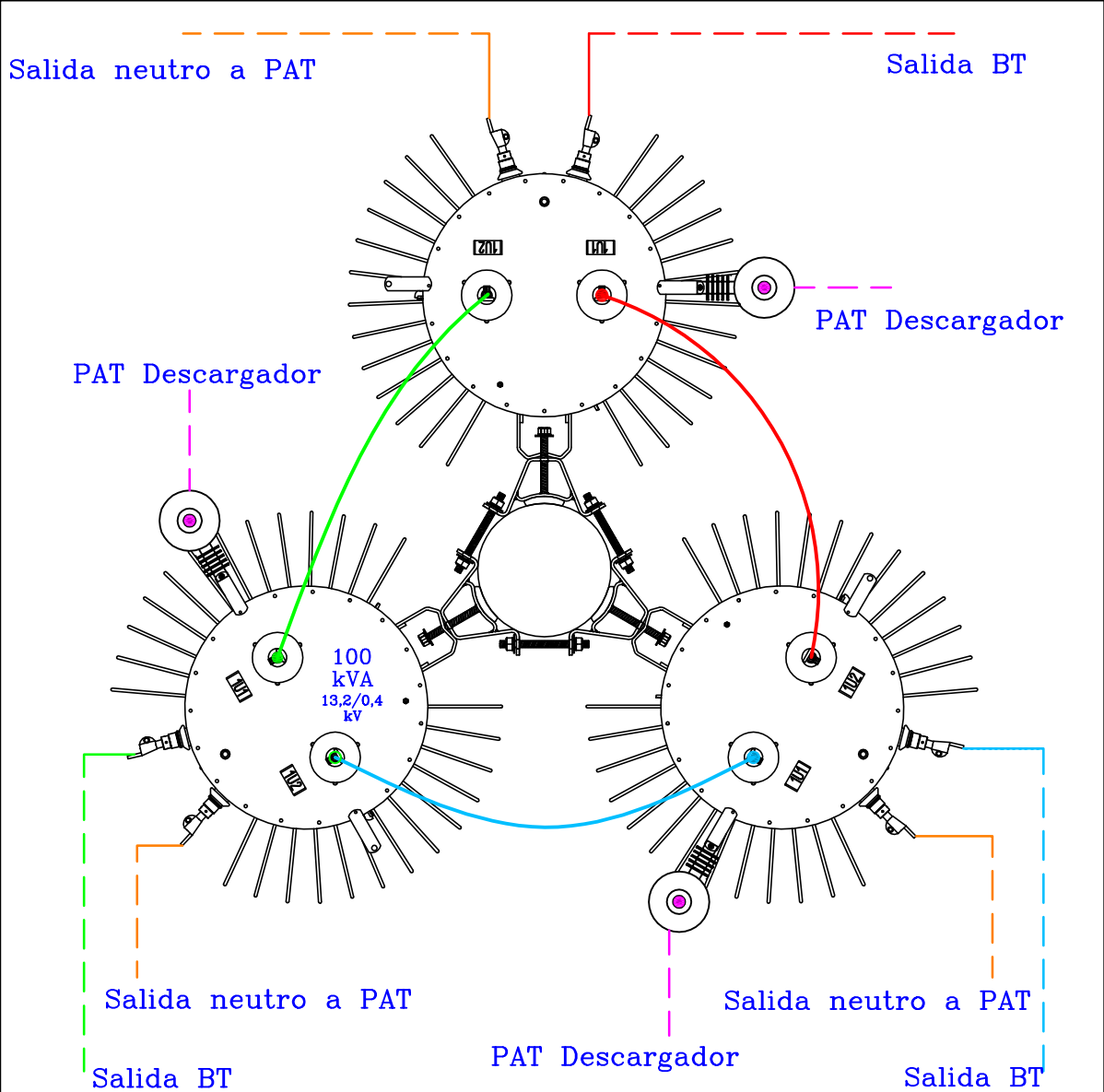
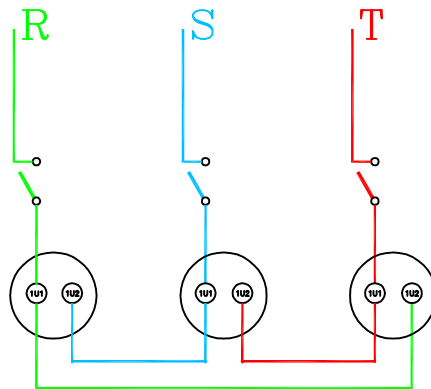




La información técnica contenida en el presente documento es propiedad exclusiva de EDEN S.A., revistiendo el carácter de confidencial, no pudiendo ser la misma reproducida, revelada, transferida ni divulgada total o parcialmente, sin la previa y expresa autorización al efecto extendida por EDEN S.A.

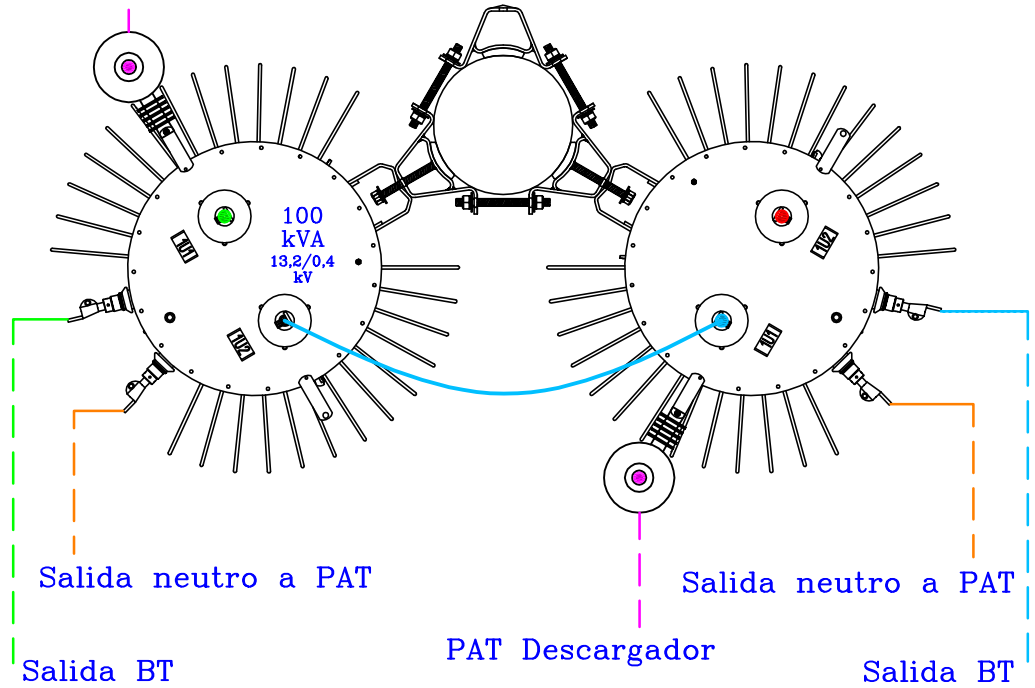


CONEXIÓN TRIANGULO CERRADO MT

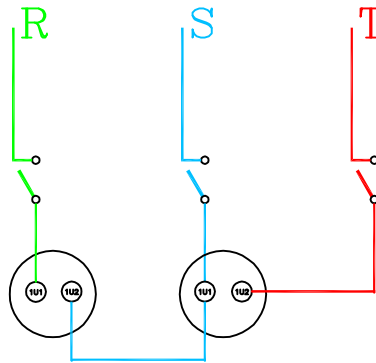



B	OCT-2014	DIBUJO UNIFILAR - CONEXION	MSA	DAC	NBY
A	ABR-2010	EMISION PARA COMENTARIOS	DBU	FSA	MMO
Rev.	Fecha	Descripcion	Dibujo	Reviso	Aprobo
 <p><b>MONTAJE DEL BANCO DE TRANSFORMADORES BIFÁSICOS 13,2/0,4 kV 3 x 100 kVA EN COLUMNA DE HORMIGÓN</b></p>			Plano N°: Escala: S/E      Hoja: 1/2 		

PAT Descargador



CONEXIÓN TRIANGULO ABIERTO MT



B	OCT-2014	DIBUJO UNIFILAR - CONEXION	MSA	DAC	NBY
A	ABR-2010	EMISION PARA COMENTARIOS	DBU	FSA	MMO
Rev.	Fecha	Descripcion	Dibujo	Reviso	Aprobo
 <p><b>MONTAJE DEL BANCO DE TRANSFORMADORES BIFÁSICOS 13,2/0,4 kV 3 x 100 kVA EN COLUMNA DE HORMIGÓN</b></p>			Plano N°: Escala S/E Hoja 1/2 