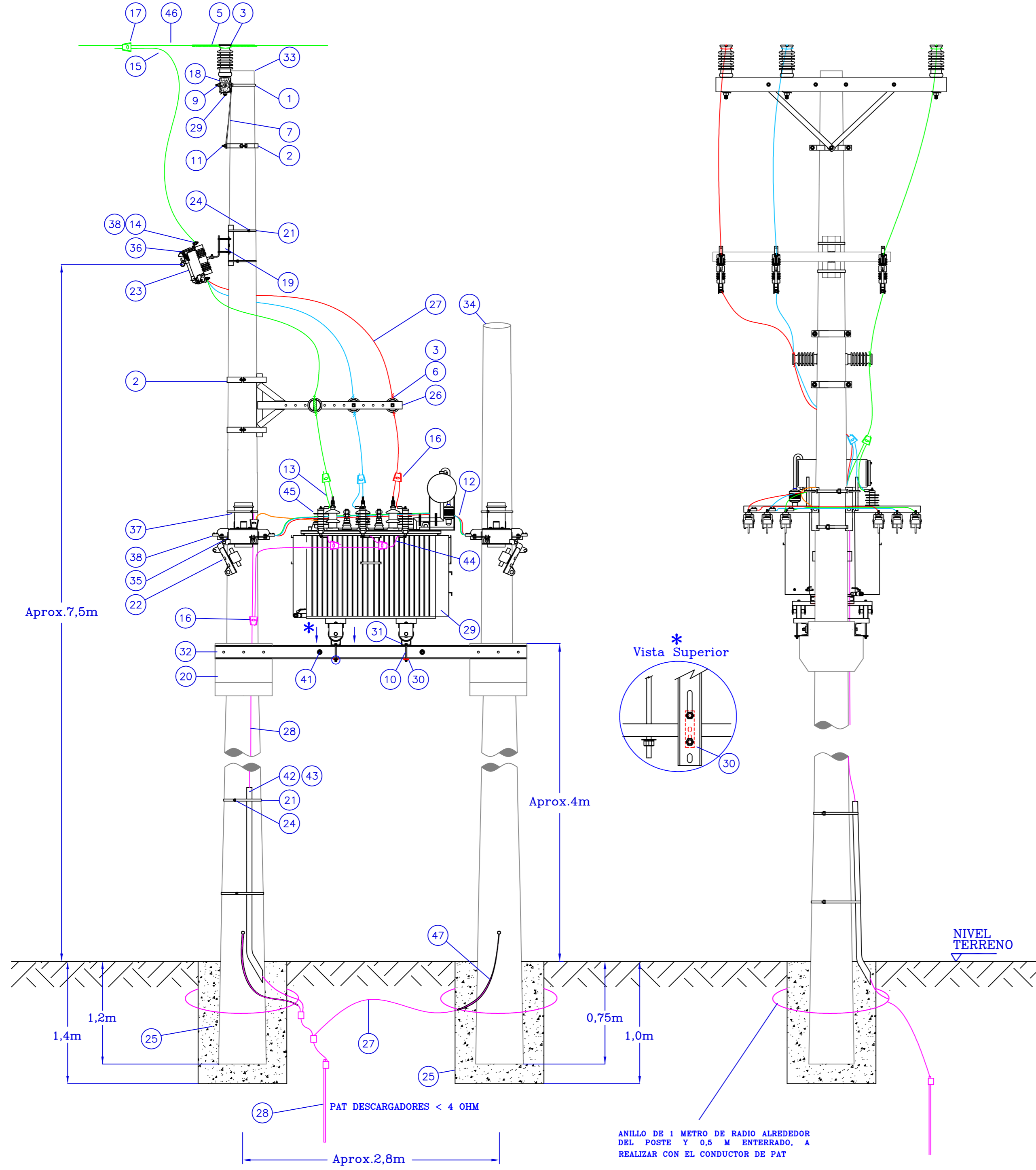


La información técnica contenida en el presente documento es propiedad exclusiva de EDEN S.A., revistiendo el carácter de confidencial, no pudiendo ser la misma reproducida, revelada, transferida ni divulgada total o parcialmente, sin la previa y expresa autorización al efecto extendida por EDEN S.A.



Listado de Materiales

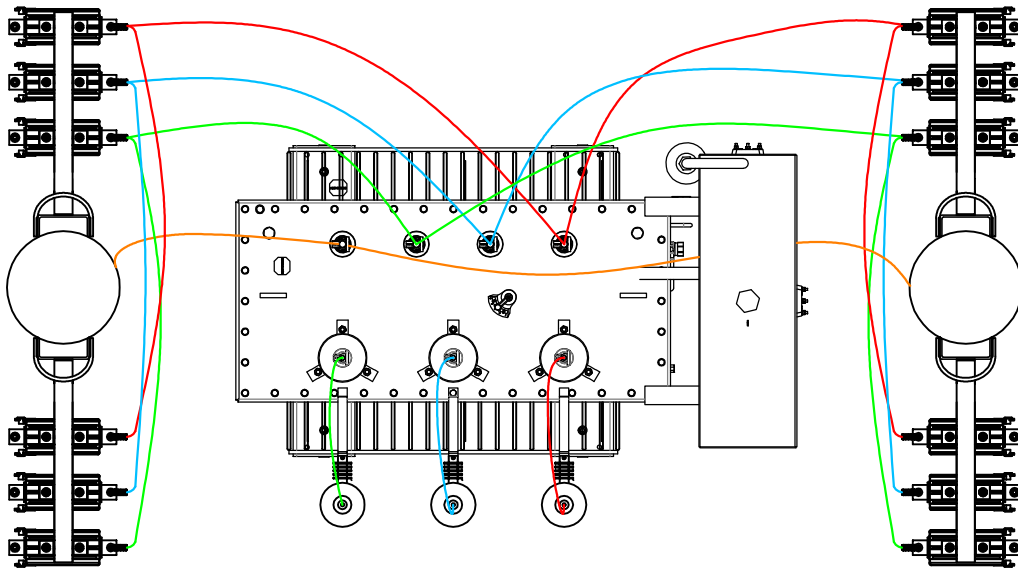
Posición	Cantidad	Matrícula	Descripción del material
1	1	22782	Abraz medio anillo ø = 350mm
2	3	22409	Abraz p/fijar mens a poste hormigon
3	6	22252	Aislador pore line post 25kv ansi 57-2
4	4	609	Arandela pl rdd ao f24 22x40x4mm iram 19
5	3	10332	Atadura sinte de6 p/aisl p23 al/ac 95/15
6	3	22209	Atadura+antivib p/cbl 50mm2 f73mm
7	2	3281	Brazo p/mensula ao cncd d 38,1x7,9x710mm
8	3	19623	Bulon cbz trc cdr ao cncd w ø 12,70x89 l
9	2	19621	Bulon cbz trc cdr ao cncd w ø12,70x127 l
10	8	504	Bulon cbz trc cdr ao cncd w ø15,87x203 l
11	1	487	Bulon cbz trc exgl ao cncd w ø 12,7x82 l
12	18 m	21722	Cable al bt 1x240mm2 xlpe
13	9 m	22243	Cable desn aleacion aluminio 35mm2
14	24	15849	Cobertor cable desnudo 15 kv h/185mm2
15	24 m	2552	Conductor desn a.al 50mm2 7 alam 3,02mm*
16	16	10184	Conector t/cuñia azul 50/50-50/35
17	4	10183	Conector t/cuñia azul 95/50-120/50
18	1	3272	Cruceta d madera p/l.a.mt 90x115x1820 mm
19	1	23733	Cruceta tubular metalica 100x100x1800 mm
20	4	3276	Dado sprt horm arm p/ptfa traf pl 576206
21	28 m	212	Fleje ao inox p/suj meca 20mm ach 0,7esp
22	12	23936	Fusible apr nh01- 125a
23	3	1994	Fusible p/secc autodesc 21 a-curva sl
24	23	283	Hebilla d union p/flj ao inox 20 x 0,7mm
25	a def	22254	Hormigon elaborado
26	1	19191	Mensula sport ao p/acceso tipo vela lamt
27	30 m	23937	Cable protegido 50mm² alal 14,5 kv
28	1	22670	Pat jabalina con cable ac-cu 70 para mt
29	3	15394	Perno largo 200mm x 3/4" p/aisl lin 33kv
30	4	3380	Placa db ojo fdo mlb o ao f22cncd120mm l
31	2	22418	Pnu 100 galvanizado - 1000mm
32	1	22419	Pnu 140 galvanizado - 3200mm
33	1	3137	Poste d horm arm o pret 12 mt 1.2400 dan
34	1	3130	Poste d horm arm o pret 7,50mt 1.1050dan
35	12	1891	Seccionador fus apr unip 630 a 500 v bt
36	3	1956	Seccionador prfus aisl porce 13,2kv 100a
37	4	22410	Sop secc tetra apr 630a s/poste o col
38	63	22452	Terminal bimetalico torn fus 25 a 95mm2
39	1	22486	Trafo 400 kva 13,2/0,4/0,231 kv nuevo
40	4	22379	Tuerca de 1" rw galv
41	2	22377	Varilla roscada galv rw 1" x 1000mm
42	1	22395	Chapa galv 16 pleg p/protec de cs/cas 3m
43	1	1271	Caño mat plast flex transp øex44 x øin38
44	5 m	2513	Cable cu bt unip 1x35 mm2 aisl pvc p/1kv
45	3	10034	Descargador oxid zn 13,2kv in=10ka c/des
46	S/VANO	23541	Cable protegido 95mm² alal 14,5 kv
47	1	22206	Caño pebd 1 1/2 anti uv esp 4mm-negro

Observaciones/Recomendaciones:

- SE RECOMIENDA VERIFICAR QUE LA DISTANCIA MINIMA AL SUELO DEL CONDUCTOR ENERGIZADO MAS CERCAÑO Y LA SEPARACION RESPECTO A LA LINEA DE EDIFICACION SE AJUSTEN A LO ESTABLECIDO EN EL DECRETO REGLAMENTARIO N°2469 DEL 15-DIC-1978 QUE RIGE PARA LAS INSTALACIONES QUE EDEN S.A. TIENE DENTRO DE SU AREA DE CONCESION.
- PREVIO A REALIZAR EL TENSADO DE LOS CONDUCTORES SE RECOMIENDA REGISTRAR LA TEMPERATURA AMBIENTE Y VERIFICAR LA TENSION DE TRACCION DE ACUERDO A LA TABLA DE TENDIDO PARA CADA UNA DE LAS SECCIONES.
- REALIZAR UN ESTUDIO DE SUELOS DE LA ZONA PREVIO AL CALCULO DE LA BASE DE HORMIGON.
- SE DEBERA REALIZAR LA PERFORACION A NAPA DE AGUA SUBTERRANEA DE MANERA TAL QUE SE ASEGURE UNA RESISTENCIA DE PUESTA A TIERRA MENOR O IGUAL A 4 OHM PARA DESCARGADORES Y NEUTRO DEL CENTRO DE TRANSFORMACION.
- TODAS LAS PIEZAS DE HIERRO DEBERAN ESTAR GALVANIZADAS EN CALIENTE ASEGURANDO UN ESPESOR MINIMO DE 100 MICRONES.
- DE TRATARSE DE UNA LINEA CON CONDUCTOR AL-AL 50 mm2, EL PROYECTISTA DEBERA SELECCIONAR LOS CORRESPONDIENTES CODIGOS DEL SISTEMA SGP ACORDES A DICHA INSTALACION.

G	OCT-2015	MODIFICACIONES VARIAS	MSA	DAC	NBY
F	DIC-2010	MODIFICACIONES VARIAS	PLU	FSA	MMO
E	JUL-2010	CAMBIO DE CODIGOS DE MATRICULAS	JGU	FSA	MMO
D	JUN-2010	MODIFICACIONES DE MATRICULAS/SIST. IP/OT	JGU	FSA	MMO
Rev.	Fecha	Descripcion	Dibujo	Reviso	Aprobo
			PLATAFORMA STANDARD 400-630 kVA 13,2/0,4/0,231 kv CON PROTECCION FUSIBLE Y DESCARGADORES LAMT COPLANAR HORIZONTAL		
			Plano N°:		
			Escala		Hoja
			S/E		1/2

VISTA SUPERIOR CONEXIONADO DEL TRANSFORMADOR



CODIGOS SGP			
CODIGO	CANTIDAD	CODIGO	CANTIDAD
ELM-SOPC	1	ELM-FUS2HI	3
ELM-SOP8	4	ELM-FUS1DS	12
ELM-SOPI	1	ELM-PATD	1
ELM-SOPR	1	TRF-TRF12JPD	1
CIV-PSTHSE6	1	ELM-GRLB	2
ELM-CBLX2ULJ	Según Vano	CIV-PSTHSA2	1
ELM-MNB2BA1	3	ELM-SSP2CN	3
ELM-SSP2BF	3	ELM-SOPJ	1
ELM-DSC2TE	1	ELM-GRLE	1
ELM-MNB1CF	12	CIV-FNDHCZ	2

EN LA CARGA DE LOS CODIGOS EN EL SISTEMA, SE DEBERA VERIFICAR LOS MATERIALES SOBREPANTES O FALTANTES QUE CORRESPONDAN AL LISTADO DE MATERIALES.

Potencia Transformador	Conductor Preensamblado	Maxima Potencia por Conductor	Cantidad Maxima Salidas BT
400 kVA	3x95+1x50+1x25 mm ²	132 kVA	3
	3x50+1x50+1x25 mm ²	77 kVA	5
630 kVA	3x95+1x50+1x25 mm ²	132 kVA	5
	3x50+1x50+1x25 mm ²	77 kVA	6

G	OCT-2015	MODIFICACIONES VARIAS	MSA	DAC	NBY
F	DIC-2010	MODIFICACIONES VARIAS	PLU	FSA	MMO
E	JUL-2010	CAMBIO DE CODIGOS DE MATRICULAS	JGU	FSA	MMO
Rev.	Fecha	Descripcion	Dibujo	Reviso	Aprobo



PLATAFORMA STANDARD 400-630 kVA 13,2/0,4/0,231 kV
CON PROTECCION FUSIBLE Y DESCARGADORES
LAMT COPLANAR HORIZONTAL

Escala:	Hoja:	△ G
S/E	2/2	

La información técnica contenida en este documento es propiedad exclusiva de EDEN S.A. revistiendo el carácter de confidencial, no pudiendo la misma ser reproducida, ni revelada, ni transferida, ni divulgada total o parcialmente, sin la previa y expresa autorización al efecto extendida por EDEN S.A.