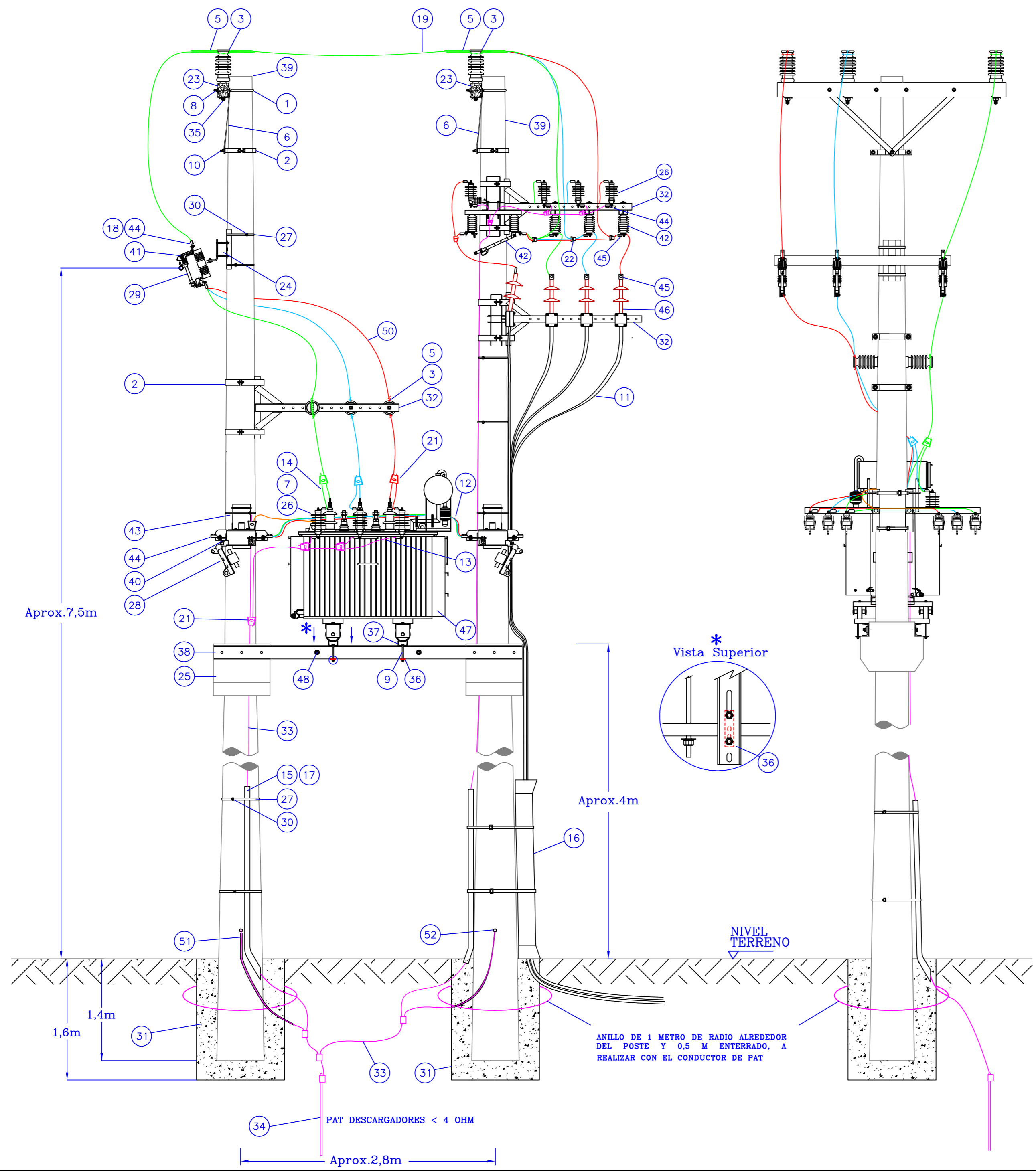


La información técnica contenida en el presente documento es propiedad exclusiva de EDEN S.A., revistiendo el carácter de confidencial, no pudiendo ser la misma reproducida, revelada, transferida ni divulgada total o parcialmente, sin la previa y expresa autorización al efecto extendida por EDEN S.A.



Listado de Materiales

Posición	Cantidad	Matrícula	Descripción del material
1	2	22782	Abraz medio anillo ø = 350mm
2	12	22409	Abraz p/fijar mens a poste hormigon
3	6	22252	Aislador pore line post 25kv ansi 57-2
4	4	609	Arandela pl rdd ao f24 22x40x4mm iram 19
5	6	22210	Atadura+antivib p/cbl 120mm2 f73mm
6	4	3281	Brazo p/mensula ao cncd d 38,1x7,9x710mm
7	3	19623	Bulon cbz trc cdr ao cncd w ø 12,70x89 l
8	10	19621	Bulon cbz trc cdr ao cncd w ø12,70x127 l
9	8	504	Bulon cbz trc cdr ao cncd w ø15,87x203 l
10	2	487	Bulon cbz trc exgl ao cncd w ø 12,7x82 l
11	s/traza	2555	Cable al sub mt unip 1x185/50 13,2kv xlp
12	18 m	21722	Cable al bt 1x240mm2 xlpe
13	14 m	2513	Cable cu bt unip 1x35 mm2 aisl pvc p/1kv
14	9 m	22243	Cable desn aleacion aluminio 35mm2
15	2	1271	Caño mat plast flex transp øex44 x øin38
16	1	22395	Chapa galv 16 pleg p/protec de cs/cas 3m
17	2	22396	Chapa galv 18 pleg p/protec de pat 3m
18	72	15849	Cobertor cable desnudo 15 kv h/185mm2
19	48 m	2546	Conductor desn a.al 120mm2 19alam 2,85mm
20	23 m	2552	Conductor desn a.al 50mm2 7 alam 3,02mm*
21	22	10184	Conector t/cuifa azul 50/50-50/35
22	16	10183	Conector t/cuifa azul 95/50-120/50
23	2	3272	Cruceta d madera p/l.a.mt 90x115x1820 mm
24	1	23733	Cruceta tubular metalica 100x100x1800 mm
25	2	3276	Dado sprt horm arm p/ptfa traf pl 576206
26	9	10034	Descargador oxid zn 13,2kv in=10ka c/des
27	40 m	212	Fleje ao inox p/suj meca 20mm ach 0,7esp
28	12	23936	Fusible apr nh01- 125a
29	3	1994	Fusible p/secc autodesc 21 a-curva sl
30	31	283	Hebilla d union p/flj ao inox 20 x 0,7mm
31	a def	22254	Hormigon elaborado
32	5	19191	Mensula sport ao p/acceso tipo vela lamt
33	20 m	2455	Conductor ao recubierto d cu 70 mm2 secc
34	1	22670	Pat jabalina con cable ac-cu 70 para mt
35	6	15394	Perno largo 200mm x 3/4" p/aisl lin 33kv
36	4	3380	Placa db ojo fdo mlb o ao f22cncd120mm l
37	2	22418	Pnu 100 galvanizado - 1000mm
38	2	22419	Pnu 140 galvanizado - 3200mm
39	2	10048	Poste d horm arm pret largo 14mt 2400dan
40	12	1891	Seccionador fus apr unip 630 a 500 v bt
41	3	1956	Seccionador prfus aisl porce 13,2kv 100a
42	6	1911	Seccionador unip a cuchilla 400 a 13,2kv
43	4	22410	Sop secc tetra apr 630a s/poste o col
44	65	22452	Terminal bimetalico torn fus 25 a 95mm2
45	18	22453	Terminal bimetalico torn fus 95 a 240mm2
46	6	2925	Terminal uni termococn ext cbl al1x185/50
47	1	22486	Trafo 400 kva 13,2/0,4/0,231 kv nuevo
48	4	22379	Tuerca de 1" rw galv
49	2	22377	Varilla roscada galv rw 1" x 1000mm
50	20 m	23937	Cable protegido 50mm² alal 14,5 kv
51	1	22206	Caño pebd 1 1/2 anti uv esp 4mm-negro
52	1	22451	Terminal cu estafiado de 70mm2

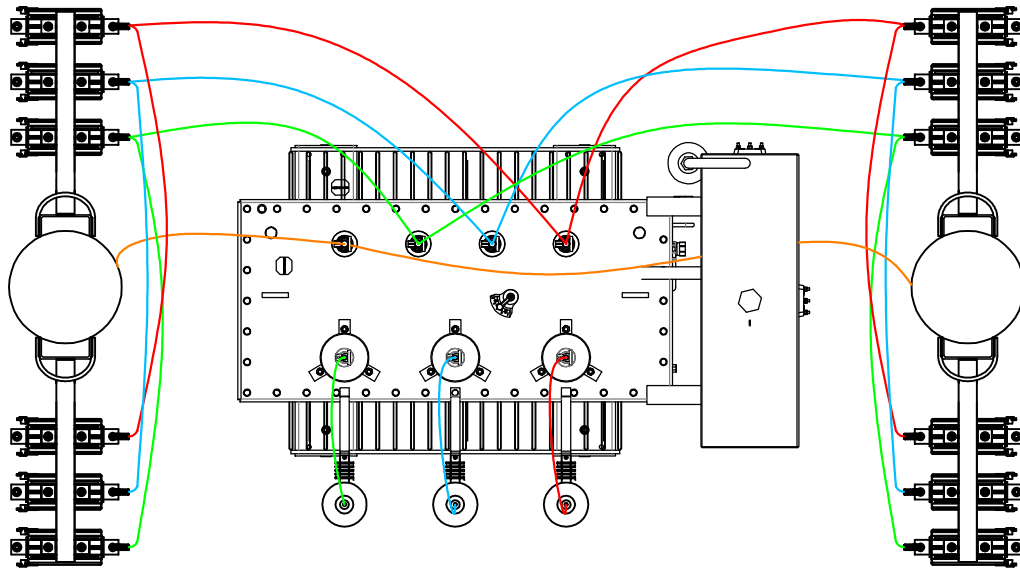
Observaciones/Recomendaciones:

- SE RECOMIENDA VERIFICAR QUE LA DISTANCIA MINIMA AL SUELO DEL CONDUCTOR ENERGIZADO MAS CERCANO Y LA SEPARACION RESPECTO A LA LINEA DE EDIFICACION SE AJUSTEN A LO ESTABLECIDO EN EL DECRETO REGLAMENTARIO N°2469 DEL 15-DIC-1978 QUE RIGE PARA LAS INSTALACIONES QUE EDEN S.A. TIENE DENTRO DE SU AREA DE CONCESION.
- PREVIO A REALIZAR EL TENSADO DE LOS CONDUCTORES SE RECOMIENDA REGISTRAR LA TEMPERATURA AMBIENTE Y VERIFICAR LA TENSION DE TRACCION DE ACUERDO A LA TABLA DE TENDIDO PARA CADA UNA DE LAS SECCIONES.
- REALIZAR UN ESTUDIO DE SUELOS DE LA ZONA PREVIO AL CALCULO DE LA BASE DE HORMIGON.
- SE DEBERA REALIZAR LA PERFORACION A NAPA DE AGUA SUBTERRANEA DE MANERA TAL QUE SE ASEGURE UNA RESISTENCIA DE PUESTA A TIERRA MENOR O IGUAL A 4 OHM PARA DESCARGADORES Y NEUTRO DEL CENTRO DE TRANSFORMACION.
- TODAS LAS PIEZAS DE HIERRO DEBERÁN ESTAR GALVANIZADAS EN CALIENTE ASEGURANDO UN ESPESOR MINIMO DE 100 MICRONES.
- DE TRATARSE DE UNA LINEA CON CONDUCTOR AL-AL 50 mm2, EL PROYECTISTA DEBERÁ SELECCIONAR LOS CORRESPONDIENTES CÓDIGOS DEL SISTEMA SGP ACORDES A DICHA INSTALACIÓN.

Rev.	Fecha	Descripción	Dibujo	Reviso	Aprobo
G	OCT-2015	MODIFICACIONES VARIAS	MSA	DAC	NBY
F	DIC-2010	MODIFICACIONES VARIAS	PLU	FSA	MMO
E	JUN-2010	CAMBIO DE CODIGOS DE MATRICULAS	JGU	FSA	MMO

	PLATAFORMA STANDARD 400-630 kVA 13,2/0,4/0,231 kV CON PROTECCION FUSIBLE Y DESCARGADORES - SUBIDA Y BAJADA DE CABLE UNIPOLAR SUBTERRANEO 1x185Al/50Cu mm2 XLPE	Plano N°: Escala: S/E Hoja: 1/2

VISTA SUPERIOR CONEXIONADO DEL TRANSFORMADOR



CODIGOS SGP			
CODIGO	CANTIDAD	CODIGO	CANTIDAD
CIV-PSTHSG6	2	ELM-SOP5	2
ELM-SOPC	2	ELM-CBLSULM	Según Vano
ELM-SSP2CK	6	ELM-SOPR	1
ELM-SOPI	1	ELM-GRLB	1
ELM-MNB2BA1	3	TRF-TRF12JPD	1
ELM-FUS2HI	3	ELM-PATD	1
ELM-SOPJ	3	ELM-PATC	2
ELM-DSC2UE	6	ELM-DSC2TE	1
ELM-MNB2AD2	6	ELM-MNB1CF	12
ELM-TER2BJE	2	ELM-FUS1DS	12
ELM-SOP8	4	ELM-GRLA	1
ELM-GRLE	2	CIV-FNDHCZ	5

EN LA CARGA DE LOS CODIGOS EN EL SISTEMA, SE DEBERA VERIFICAR LOS MATERIALES SOBREPANTES O FALTANTES QUE CORRESPONDAN AL LISTADO DE MATERIALES.

Potencia Transformador	Conductor Preensamblado	Maxima Potencia por Conductor	Cantidad Maxima Salidas BT
400 kVA	3x95+1x50+1x25 mm ²	132 kVA	3
	3x50+1x50+1x25 mm ²	77 kVA	5
630 kVA	3x95+1x50+1x25 mm ²	132 kVA	5
	3x50+1x50+1x25 mm ²	77 kVA	6

G	OCT-2015	MODIFICACIONES VARIAS	MSA	DAC	NBY
F	DIC-2010	MODIFICACIONES VARIAS	PLU	FSA	MMO
E	JUN-2010	CAMBIO DE CODIGOS DE MATRICULAS	JGU	FSA	MMO
Rev.	Fecha	Descripcion	Dibujo	Reviso	Aprobo



PLATAFORMA STANDARD 400-630 kVA 13,2/0,4/0,231 kV CON PROTECCION FUSIBLE Y DESCARGADORES - SUBIDA Y BAJADA DE CABLE UNIPOLAR SUBTERRANEO 1x185Al/50Cu mm² XLPE

Escala:

S/E

Hoja:

2/2



La información técnica contenida en este documento es propiedad exclusiva de EDEN S.A. revistiendo el carácter de confidencial, no pudiendo la misma ser reproducida, ni revelada, ni transferida, ni divulgada total o parcialmente, sin la previa y expresa autorización al efecto extendida por EDEN S.A.