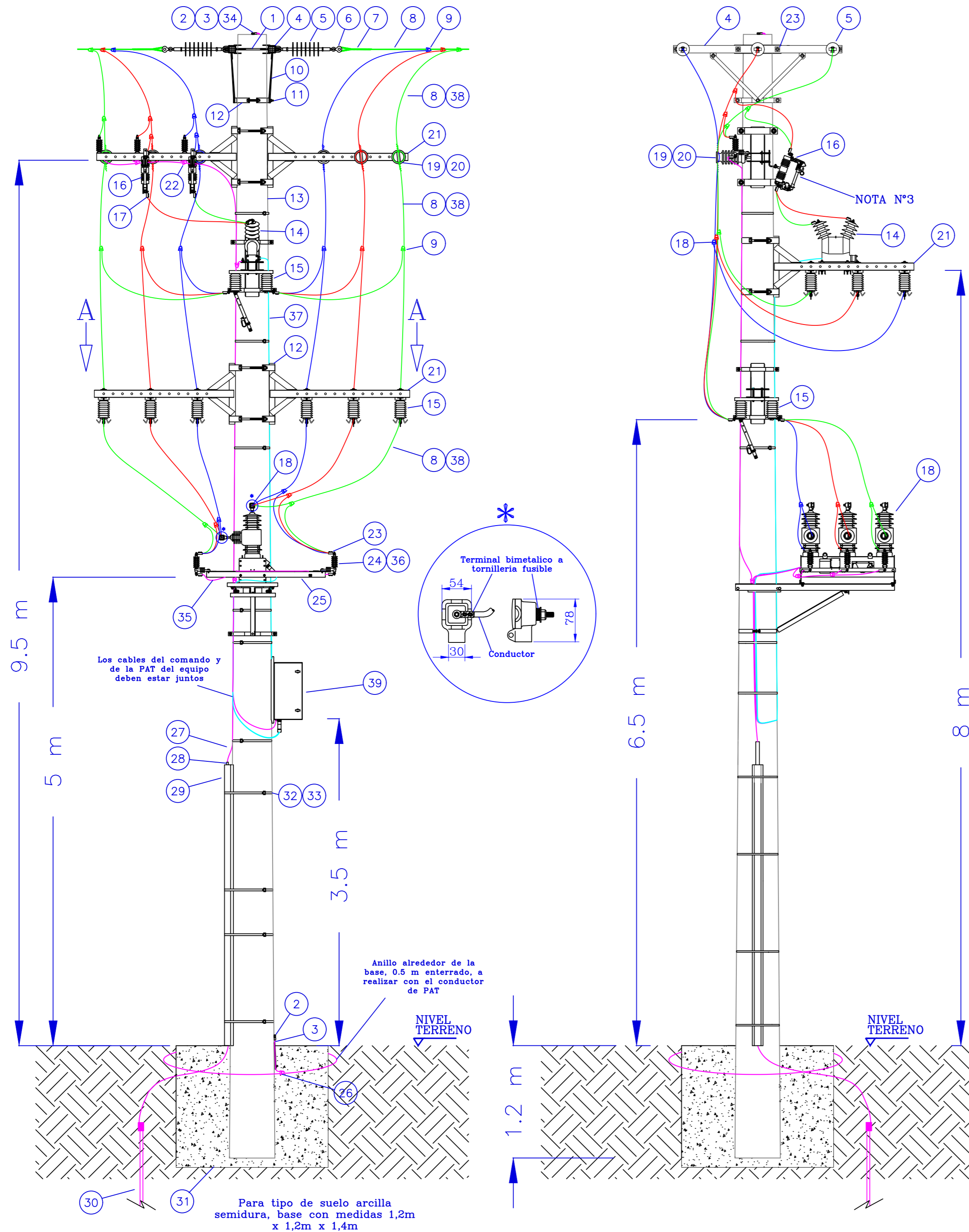


La información técnica contenida en el presente documento es propiedad exclusiva de EDEN S.A., revistiendo el carácter de confidencial, no pudiendo ser la misma reproducida, revelada, transferida ni divulgada total o parcialmente, sin la previa y expresa autorización al efecto extendida por EDEN S.A.

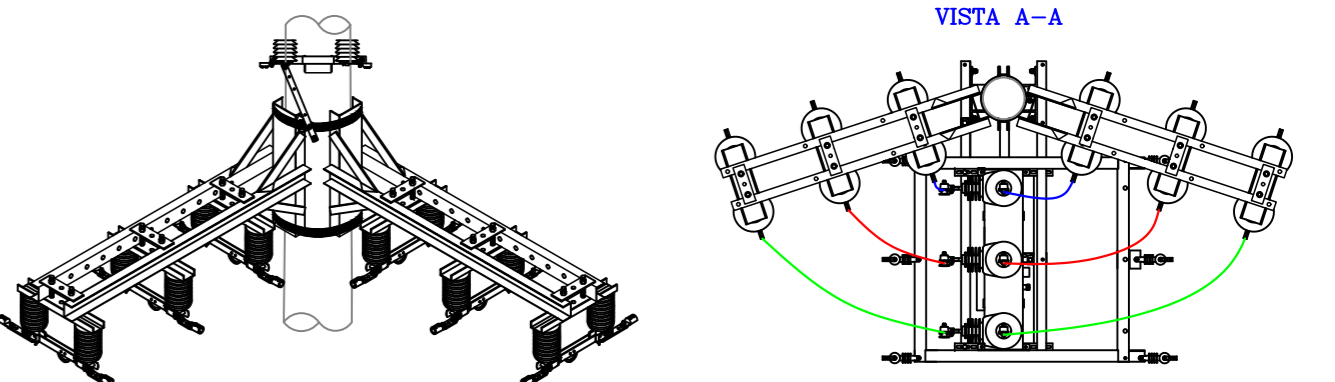


Listado de Materiales				
Posición	Cantidad	Matrícula	Descripción del material	
1	4	22928	Tilla fe galv recta 16x584x114 mn 508	
2	3	22451	Terminal cu estafado de 70mm2	
3	2 m	2455	Conductor ao recubierto d cu 70 mm2 secc	
4	2	23996	Cruceta tubular ac galv p/retencion 1,8m	
5	6	10881	Aislador org sus-ret o-h 33kv ansi ds-35	
6	6	23096	Horquilla con guardacabo galvanizado	
7	6	23995	Retencion pref cable desn 95mm2 alal	
8	60 m	23969	Conductor desn a.al 95 mm2 19x2,52mm	
9	21	10189	Conector t/cuñia azul 95/95-120/120	
10	4	3281	Brazo p/mensula ao cncd d 38,1x7,9x710mm	
11	6	487	Bulon cbz trc exgl ao cncd w ø 12,7x82 l	
12	9	22409	Abraz p/fijar mens a poste hormigon	
13	1	3137	Poste d horm arm o pret 12 mt 1.2400 dan	
14	1	23869	Trafo tension alim aux reco 13,2 kv	
15	9	1911	Seccionador unip a cuchilla 400 a 13,2kv	
16	2	1956	Seccionador prfus aisl porce 13,2kv 100a	
17	48	22452	Terminal bimetalico torn fus 25 a 95mm2	
18	1	1850	Reconector auto 13,2kv 630a 12,5ka	
19	6	22211	Atad+antiv tope p/95 o 70/12 aisl f73mm	
20	6	22252	Aislador porc line post 25kv ansi 57-2	
21	5	19191	Mensula sport ao p/acceso tipo vela lamt	
22	5	10184	Conector t/cuñia azul 50/50-50/35-70/35	
23	8	589	Chapa cuad acero galv 50mm ø20 mn 84	
24	9	10034	Descargador oxid zn 13,2kv in=10ka c/des	
25	1	s/mat	Soporte reconector a 90°	
26	1	10183	Conector t/cuñia azul 95/50-120/50-70/70	
27	8	10185	Conector t/cuñia rojo 35/35-35/25	
28	1	1271	Caño mat plast flex transp øex44 x øin38	
29	1	22396	Chapa galv 18 pleg p/protec de pat 3m	
30	1	22670	Pat jabalina con cable ac-cu 70 para mt	
31	2 m3	22254	Hormigon elaborado	
32	12 m	212	Fleje ao inox p/suj meca 20mm ach 0,7esp	
33	9	283	Hebilla d union p/flj ao inox 20 x 0,7mm	
34	2	342	Bulon ao sae 1020 rc mn48 w ø 12,7x38,10mm l*	
35	18 m	2513	Cable cu bt unip 1x35 mm2 aisl pvc p/1kv	
36	9	19621	Bulon cbz trc cdr ao cncd mn49 w ø12,70x127 l	
37	10 m	2456	Cable cu conco mono bt 4+4 mm2	
38	60	15849	Cobertor cable desnudo 15 kv h/185mm2	
39	1	s/mat	Tablero de control de reconector	

CODIGOS S.G.P.					
CODIGO	CANT.	CODIGO	CANT.	CODIGO	CANT.
ELM-SOP9	1	CIV-PSTHSE6	1	ELM-RTN2H6	6
ELM-SOP5	5	CIV-GRLEXCCS	2	ELM-MNB2FF4	1
ELM-DSC2UE	9	CIV-FNDHCZ	2	ELM-GRLE	1
ELM-MNB2AD1	9	ELM-PATD	1		
ELM-MNB2BA1	2	ELM-SSP2BH	6		

EN LA CARGA DE LOS CODIGOS EN EL SISTEMA, SE DEBERA VERIFICAR LOS MATERIALES SOBANTES Y FALTANTES QUE CORRESPONDAN AL LISTADO DE MATERIALES.

LA VELA CON LOS SECCIONADORES A CUCHILLA, SE PODRA INSTALAR EN UN ANGULO DE MODO QUE FACILITE LA CONEXION A LOS BUSHINGS DEL RECONECTOR



- Observaciones/Recomendaciones:
- 1) REALIZAR UN ESTUDIO DE SUELOS DE LA ZONA PREVIO AL CALCULO DE LA BASE DE HORMIGON.
 - 2) SE DEBERA REALIZAR LA PERFORACION A NAPA DE AGUA SUBTERRANEA DE MANERA TAL QUE SE ASEGURE UNA RESISTENCIA DE PUESTA A TIERRA MENOR O IGUAL A 4 OHM PARA DESCARGADORES Y RECONECTOR.
 - 3) SE DEBERA SELECCIONAR UN CALIBRE DE FUSIBLE DE UN (1) AMPER, O SEGUN CARACTERISTICAS DEL EQUIPO A PROTEGER

Rev.	Fecha	Descripcion	Dibujo	Reviso	Aprobo
A	JUN-2017	EMISION PARA COMENTARIOS	MSA	DAC	NBY
			Plano N°: Escala: S/E Hoja: 1/1		