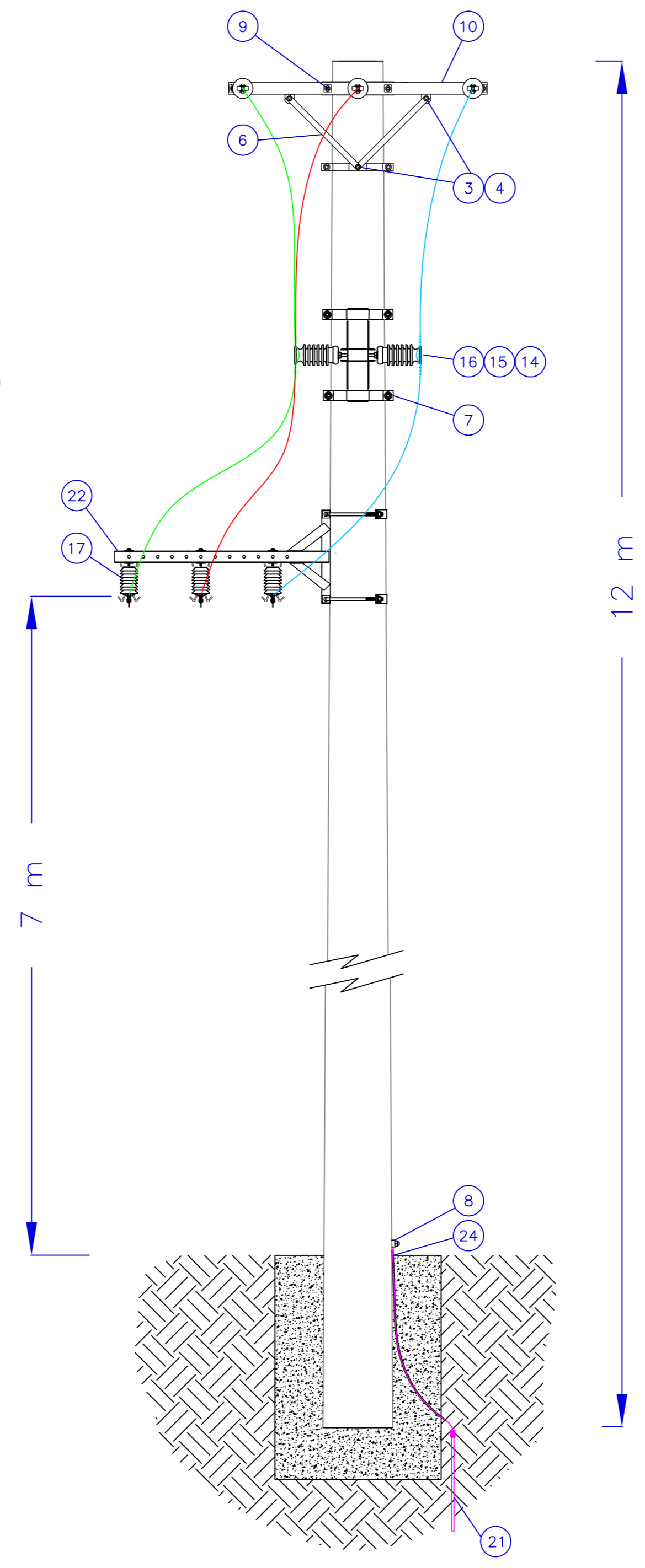
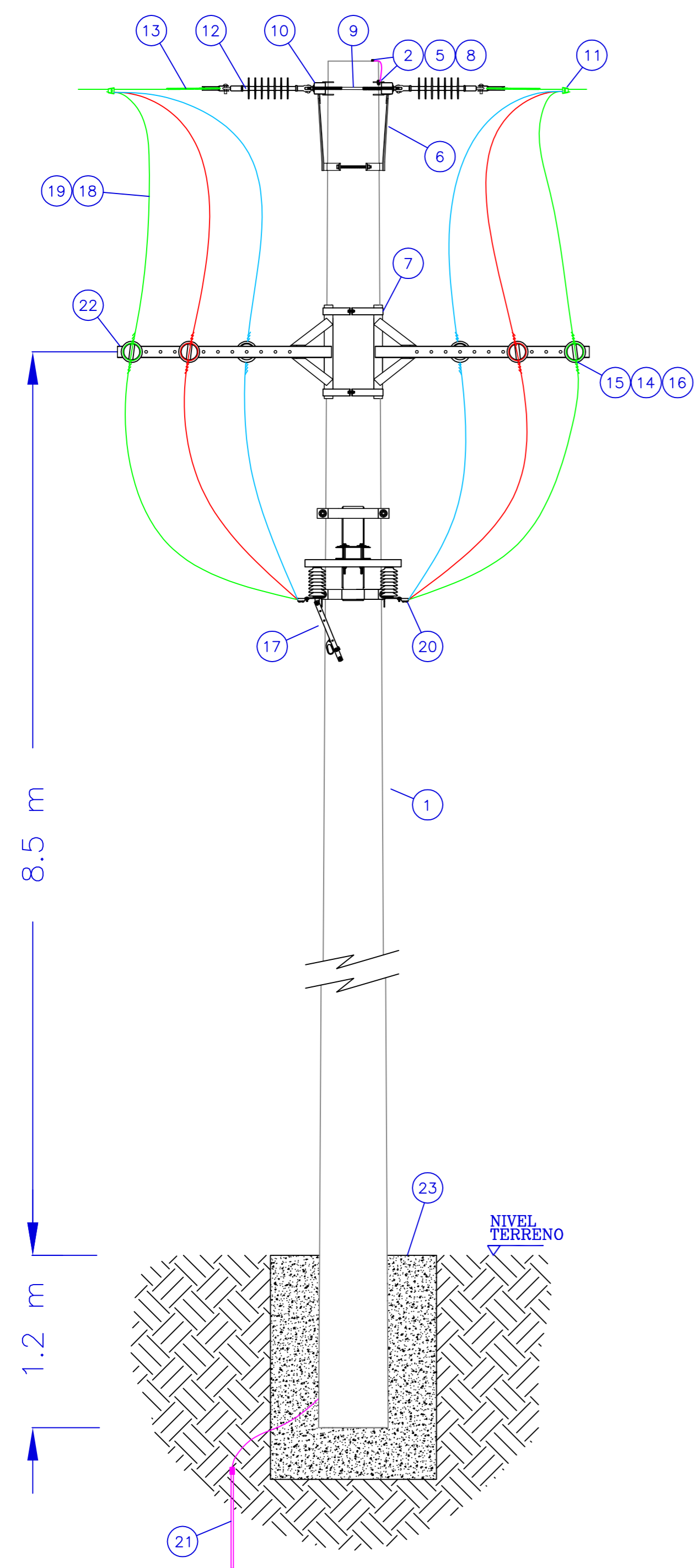


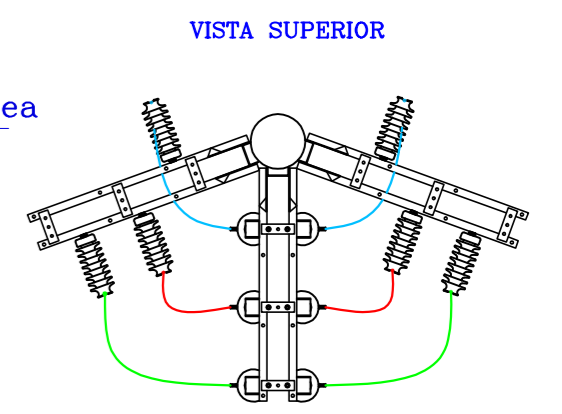
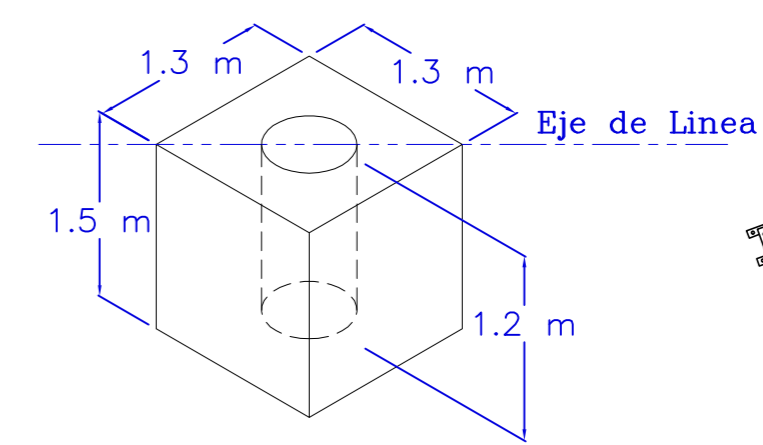
Archivo: La información técnica contenida en el presente documento es propiedad exclusiva de EDEN S.A., revistiendo el carácter de confidencial, no pudiendo ser la misma reproducida, revelada, transferida ni divulgada total o parcialmente, sin la previa y expresa autorización al efecto extendida por EDEN S.A.



Listado de Materiales			
Posición	Cantidad	Matrícula	Descripción del material
1	1	3137	Poste d horm arm o pret 12 mt 1.2400 dan
2	2	342	Bulon ao sae 1020 rc mn48 w ø 12,7x38,10mm 1*
3	6	487	Bulon cbz trec exgl ao cncd w ø 12,7x82 l
4	8	589	Chapa cuad acero galv 50mm ø20 mn 84
5	1	2455	Conductor ao recubierto d cu 70 mm2 secc
6	4	3281	Brazo p/mensula ao cncd d 38,1x7,9x710mm
7	6	22409	Abraz p/fijar mens a poste hormigon
8	3	22451	Terminal cu estafiado de 70mm2
9	4	22928	Tilla fe galv recta 16x584x114 mn 508
10	2	23996	Cruceta tubular ac galv p/retencion 1,8m
11	6	10189	Conector t/cuñta azul 95/95-120/120
12	6	10881	Aislador org sus-ret o-h 33kv ansi ds-35
13	6	23995	Retencion pref cable desn 95mm2 alal
14	6	22211	Atad+antiv tope p/95 o 70/12 aisl f73mm
15	6	22252	Aislador porc line post 25kv ansi 57-2
16	6	15393	Perno corto 75mm x 3/4" p/aisl lin 33 kv
17	3	1911	Seccionador unip a cuchilla 400 a 13,2kv
18	24 m	23969	Conductor desn a.al 95 mm2 19x2,52mm
19	24 m	15849	Cobertor cable desnudo 15 kv h/185mm2
20	6	22453	Terminal bimetalico torn fus 95 a 240mm2
21	1	22669	Pat jabalina con cable ac-cu 35 para bt
22	3	19191	Mensula sport ao p/acceso tipo vela lamt
23	3	22254	Hormigon elaborado
24	1	22206	Caño pebd 1 1/2 anti uv esp 4mm-negro

FUNDACION DE H*A H17
TIPO DE SUELO: ARCILLA SEMIDURA

LA MENSULA TIPO VELA CON LOS AISLADORES, SE PODRA INSTALAR EN UN ANGULO DE MODO QUE FACILITE LA CONEXION A LOS SECCIONADORES A CUCHILLA



CODIGOS S.G.P.	
CODIGO	CANTIDAD
CIV-PSTHSE6	1
CIV-GRLEXCCS	3
CIV-FNDHCZ	1
ELM-MNB2AD2	3
ELM-SOPJ	3
ELM-RTN2H6	6
ELM-SSP2BH	6
ELM-SOP9	1
ELM-PATC	1

EN LA CARGA DE LOS CODIGOS EN EL SISTEMA, SE DEBERA VERIFICAR LOS MATERIALES SOBANTES Y FALTANTES QUE CORRESPONDAN AL LISTADO DE MATERIALES.

- Observaciones/Recomendaciones:
- SE RECOMIENDA VERIFICAR QUE LA DISTANCIA MINIMA AL SUELO DEL CONDUCTOR ENERGIZADO MAS CERCANO Y LA SEPARACION RESPECTO A LA LINEA DE EDIFICACION SE AJUSTEN A LO ESTABLECIDO EN EL DECRETO REGLAMENTARIO N°2469 DEL 15-DIC-1978 QUE RIGE PARA LAS INSTALACIONES QUE EDEN S.A. TIENE DENTRO DE SU AREA DE CONCESION.
 - PREVIO A REALIZAR EL TENSADO DE LOS CONDUCTORES SE RECOMIENDA REGISTRAR LA TEMPERATURA AMBIENTE Y VERIFICAR LA TENSION DE TRACCION DE ACUERDO A LA TABLA DE TENDIDO PARA CADA UNA DE LAS SECCIONES.
 - REALIZAR UN ESTUDIO DE SUELOS DE LA ZONA PREVIO AL CALCULO DE LA BASE DE HORMIGON.

Rev.	Fecha	Descripcion	Dibujo	Reviso	Aprobo
A	JUN-2016	EMISION PARA COMENTARIOS	MSA	DAC	NBY

Plano N°:
Escala: S/E Hoja: 1/1



LAMT 13,2 kV RETENCION BILATERAL - CONDUCTOR DE 95 MM² - SECCIONAMIENTO PARA VINCULACION ENTRE ALIMENTADORES - NORMALMENTE ABIERTO

